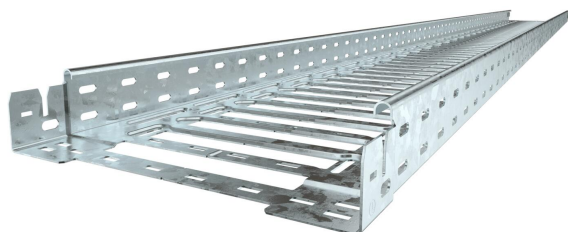


Tehnicni list

Kabelski kanal SKS-Magic 60 FT

Št. artikla: 6059477



Kabelski kanal z integriranim sistemom za hitro pritrditev. Uporabna dolžina kabelskega kanala znaša 3000 mm.

Kabelski kanal ima neprekinjeno perforacijo stranic 7 x 20 mm za instalacijo dodatnih povezovalnih in montažnih elementov.

Od širine kabelskega kanala 200 mm naprej s 30-odstotnim deležem lukenj, po direktivi VdS 2092 primeren za uporabo pod škropilniki.

Neprekinjena izenačitev potenciala je zagotovljena brez dodatnih komponent.

Kabelski kanal je preizkušen za montažo nad spuščenimi ognjevarnimi stropi (za širine kanala 100–600 mm).

Izvedba in parametri montaže so skladni z veljavnimi certifikati.

Več informacij najdete v katalogu za protipožarne sisteme.



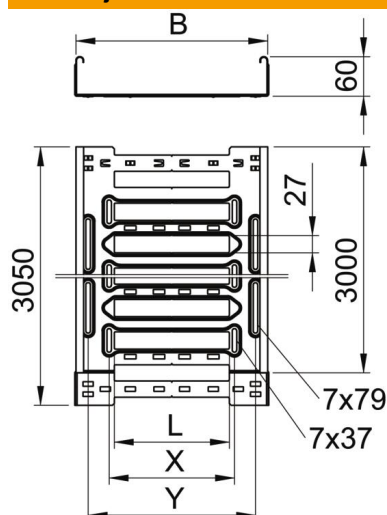
St Jeklo

FT vroče pocinkano

Matični podatki

Št. artikla	6059477
Tip	SKSM 620 FT
Oznaka 1	Kabelska polica SKSM
Oznaka 2	luknja., z vgrajenimi spojkami
Proizvajalec	OBO
Dimenzija	60x200x3050
Material	Jeklo
Površina	vroče pocinkano
Standard površine	DIN EN ISO 1461
Najmanjša enota VK	3
Količinska enota	Meter
Teža	359,016 kg
Enota teže	kg/100 m

Dimenzije



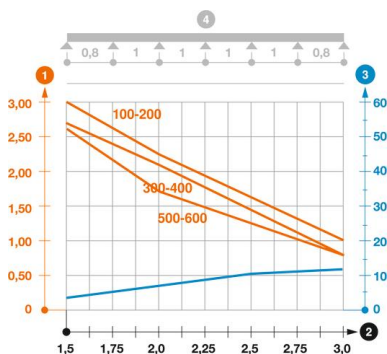
Dolžina	3.050 mm
Širina	200 mm
Višina	60 mm
Debelina pločevine	1,5 mm
Mera B	200 mm
Mera L	80 mm
Mera x	96 mm
Mera y	162 mm

Tehnični podatki

Izvedba spojke	integrirana spojka
Način pritrditve montažnega sistema	Tla Strop Stena
Pohodno	ne
Ohranitev delovanja naprav	ne
S pokrovom	ne
Montažna perforacija na dnu	da
Vzorec perforacije NATO	ne
Korisni presjek	118 cm ²
Korisni presjek	11800 mm ²
Nerjavno jeklo, luženo	ne
Stranska perforacija	da
Izvedba za daljše razpone	ne
Zaščita pred elektromagnetnim sevanjem s pokrovom	50 dB
Zaščita pred elektromagnetnim sevanjem brez pokrova	20 dB
Vrsta preizkusa obremenitve po IEC 61537	Tip II
Vrsta spojke sistema kabelskih nosilcev	Zaskočna pritrditev

Opterećenja

min. uporabne podpome razdalje	1,5 m
maks. uporabne podpome razdalje	3 m
Razmik nosilcev 1,5 m	3 kN/m
Razmik nosilcev 2,0 m	2,25 kN/m
Razmik nosilcev 2,5 m	1,58 kN/m
Razmik nosilcev 3,0 m	1 kN/m



Load diagram, cable tray, type SKSM 60

- 1 Permitted cable tray/ladder load in kN/m without man load
- 2 Support width in m
- 3 Rail bend in mm at permitted kN/m
- 4 Load scheme during testing
- Load curve with cable tray/ladder width in mm
- Strut bend curve according to support width