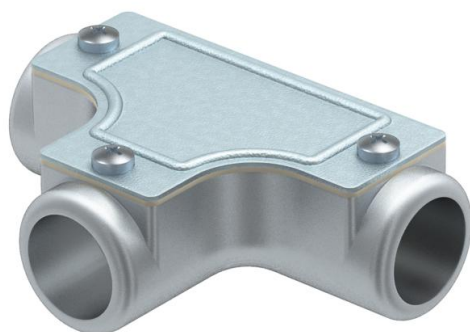


Kontrolni T-element za povezavo natičnih cevi v cevovodih kot razvod.
Snemljiv pokrov za lažje polaganje napeljave in poznejše preverjanje.



AIG aluminijeva tlačna litina

Matični podatki

| | |
|--------------------|---------------------------|
| Št. artikla | 2047589 |
| Tip | SKT20W ALU |
| Oznaka 1 | T-element brez navoja |
| Oznaka 2 | brez navoja |
| Proizvajalec | OBO |
| Dimenzija | Ø20mm |
| Material | aluminijeva tlačna litina |
| Najmanjša enota VK | 5 |
| Količinska enota | kos |
| Teža | 12,9 kg |
| Enota teže | kg/100 kos |

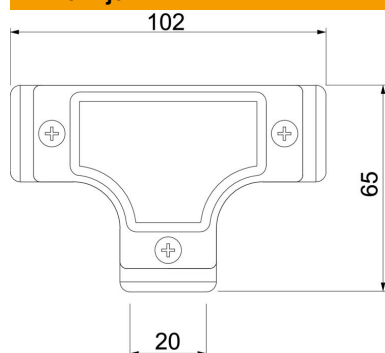
Tehnicni list

Kontrolni T-element brez navoja

Št. artikla: 2047589



Dimenzije



| | |
|-------------|--------|
| Dolžina | 102 mm |
| Mera D | 65 mm |
| Mera L | 102 mm |
| Mera I | 20 mm |
| Mera M (mm) | 20 |

Tehnični podatki

| | |
|-------------------|------|
| Izvedba | Vtič |
| Velikost | 20 |
| Brez halogenov | ne |
| Ščetkana površina | ne |
| Polirana površina | ne |