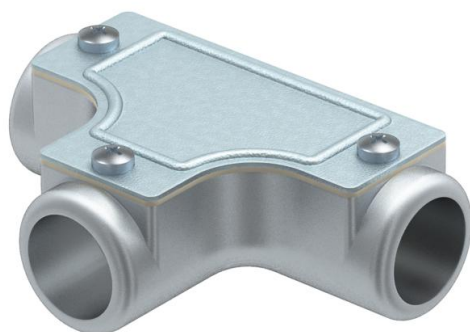


Kontrolni T-element za povezavo natičnih cevi v cevovodih kot razvod. Snemljiv pokrov za lažje polaganje napeljave in poznejše preverjanje.



**AIG** aluminijeva tlačna litina

### Matični podatki

Št. artikla	2047590
Tip	SKT25W ALU
Oznaka 1	Kontrolni T-komad
Oznaka 2	brez navoja
Proizvajalec	OBO
Dimenzija	Ø25mm
Material	aluminijeva tlačna litina
Najmanjša enota VK	5
Količinska enota	kos
Teža	21,5 kg
Enota teže	kg/100 kos

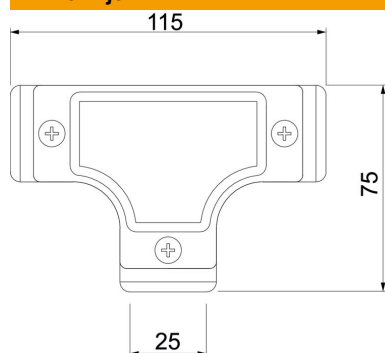
# Tehnicni list

## Kontrolni T-element brez navoja

Št. artikla: 2047590



### Dimenzije



Dolžina	115 mm
Mera D	75 mm
Mera L	115 mm
Mera I	25 mm

### Tehnični podatki

Izvedba	Vtič
Velikost	25
Brez halogenov	ne
Ščetkana površina	ne
Polirana površina	ne