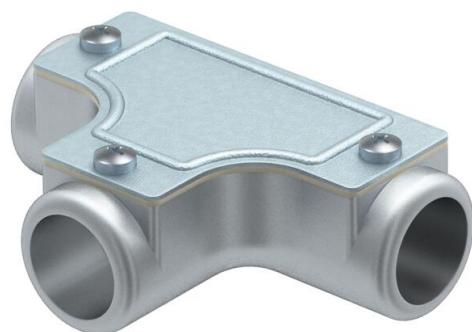


Kontrolni T-element za povezavo natičnih cevi v cevovodih kot razvod.
Snemljiv pokrov za lažje polaganje napeljave in poznejše preverjanje.



AIG aluminijeva tlačna litina

Matični podatki

Št. artikla	2047592
Tip	SKT40W ALU
Oznaka 1	T-element brez navoja
Oznaka 2	brez navoja
Proizvajalec	OBO
Dimenzija	Ø40mm
Material	aluminijeva tlačna litina
Najmanjša enota VK	4
Količinska enota	kos
Teža	32,8 kg
Enota teže	kg/100 kos

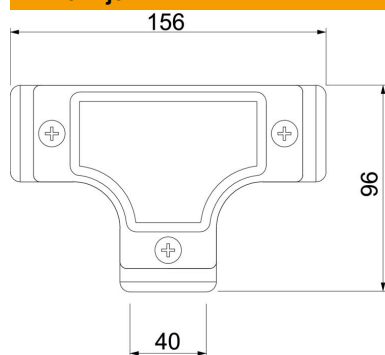
Tehnicni list

Kontrolni T-element brez navoja

Št. artikla: 2047592



Dimenzije



Dolžina	156 mm
Mera D	96 mm
Mera L	156 mm
Mera I	40 mm

Tehnični podatki

Izvedba	Vtič
Velikost	40
Brez halogenov	ne
Ščetkana površina	ne
Polirana površina	ne