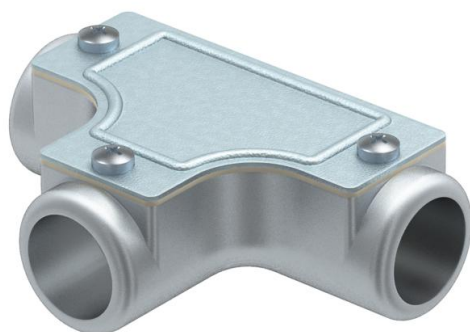


Kontrolni T-element za povezavo natičnih cevi v cevovodih kot razvod.
Snemljiv pokrov za lažje polaganje napeljave in poznejše preverjanje.



AIG aluminijeva tlačna litina

Matični podatki

Št. artikla	2047593
Tip	SKT50W ALU
Oznaka 1	T-element brez navoja
Oznaka 2	brez navoja
Proizvajalec	OBO
Dimenzija	Ø50mm
Material	aluminijeva tlačna litina
Najmanjša enota VK	2
Količinska enota	kos
Teža	53,1 kg
Enota teže	kg/100 kos

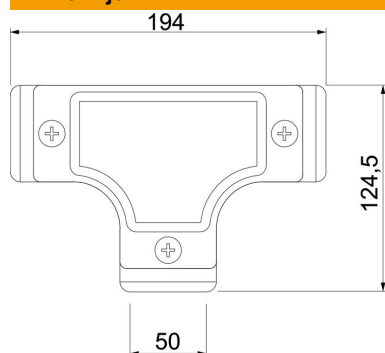
Tehnicni list

Kontrolni T-element brez navoja

Št. artikla: 2047593



Dimenzije



Dolžina	194 mm
Mera D	124,5 mm
Mera L	194 mm
Mera I	50 mm
Mera M (mm)	50

Tehnični podatki

Izvedba	Vtič
Velikost	50
Brez halogenov	ne
Ščetkana površina	ne
Polirana površina	ne