

# Tehnicni list

## Objemka starQuick

Št. artikla: 2146118



Visoko obremenljiva objemka za sprejem električnih in sanitarnih cevi iz plastike in kovine ter elektroinstalacijske cevi Quick-Pipe. Univerzalne možnosti pritrditve na steno, strop in jeklene konstrukcije v notranjosti in na zunanjem območju. Prilagodljivo vpenjalno območje, ki znaša več milimetrov. Montaža cevi brez orodja. Možnost nizanja do  $\varnothing$  28 mm, tudi z objemko OBO Quick ali starQuick. Za visoke obremenitve možnost kombiniranja z dvojnimi držalom. Za spremenljive razmike in število objemk možnost montaže na jekleni montažni profil.

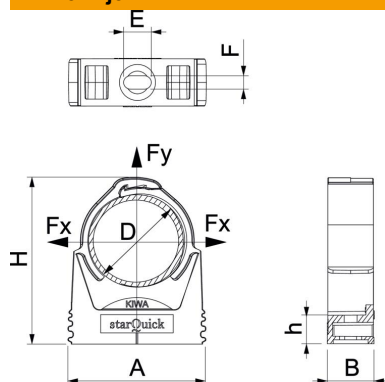


PA poliamid

### Matični podatki

Št. artikla	2146118
Tip	SQ-17 LGR
Oznaka 1	Objemka starQuick
Proizvajalec	OBO
Dimenzija	16-20mm
Barva	svetlo siva RAL 7035
Material	poliamid
Najmanjša enota VK	100
Količinska enota	kos
Teža	0,64 kg
Enota teže	kg/100 kos

### Dimenzije



Mera A	29 mm
Mera B	17 mm
Mera e	10 mm
Mera F	4,5 mm
Mera H	10,5 mm
Mera H	39,8 mm

### Tehnični podatki

Možnost nizanja	da
Število kablov/cevi	1
Način pritrditve	Vijačna luknja
Prelomna obremenitev	0,7 kN
ognjeodporen	po standardu VDE 0471/DIN 695 del 2-1, kontrolna temperatura 650 °C
zaprto	da
Brez halogenov	da
Z vstavkom	ne
Nazivna velikost/besedilo	17-19
Zaskočni sistem	da
Montaža z objemkami	Duchgangslotch_mit_starQuick-Mutter_M6_oder_M8
Maks. vpenjalno območje D	20 mm
Min. vpenjalno območje D	16 mm
Odporen proti UV-žarkom	da