

Tehnicni list

Aluminijska spojka, brez navoja

Št. artikla: 2046022



Del pribora: vtična spojka za spajanje elektroinstalacijskih cevi. Brez ostrih robov z notranje strani cevi.



Alu aluminij

Matični podatki

Št. artikla	2046022
Tip	SV16W ALU
Oznaka 1	Aluminijasta spojka
Oznaka 2	brez navoja
Proizvajalec	OBO
Dimenzija	Ø16mm
Material	aluminij
Najmanjša enota VK	50
Količinska enota	kos
Teža	0,7 kg
Enota teže	kg/100 kos

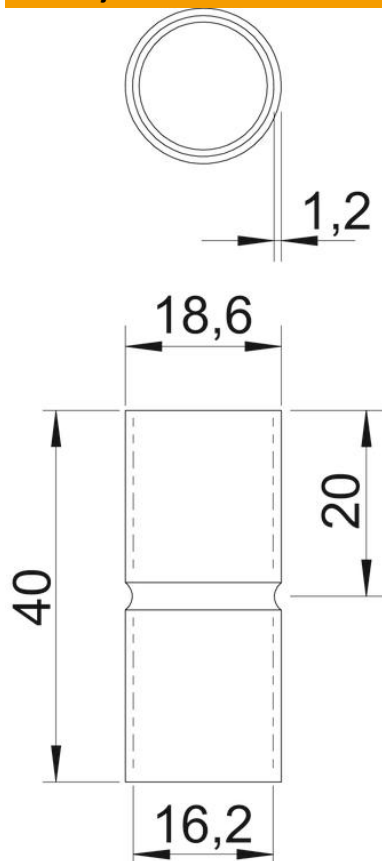
Tehnicni list

Aluminijska spojka, brez navoja

Št. artikla: 2046022



Dimenzije



Dolžina	40 mm
Mera D	18,6 mm
Mera d	16,2 mm
Mera L	40 mm
Mera l	20 mm
Mera M (mm)	16
Mera t	1,2 mm

Tehnični podatki

Izvedba	Vtič
Za premer cevi	16 mm
Velikost	16
Brez halogenov	da
Z revizijsko odprtino in pokrovom	ne
Ščetkana površina	ne
Polirana površina	ne
Maks. temperaturno območje uporabe	250 °C
Min. temperaturno območje uporabe	-45 °C
Dvodelen	ne