

Tehnicni list

Vroče pocinkana jeklena spojka brez navoja

Št. artikla: 2046620



Del pribora: vtična spojka za spajanje elektroinstalacijskih cevi. Brez ostrih robov z notranje strani cevi.



St Jeklo

FT vroče pocinkano

Matični podatki

Št. artikla	2046620
Tip	SV16W FT
Oznaka 1	Spojka
Oznaka 2	brez navoja
Proizvajalec	OBO
Dimenzija	Ø16mm
Material	Jeklo
Površina	vroče pocinkano
Standard površine	DIN EN ISO 1461
Najmanjša enota VK	25
Količinska enota	kos
Teža	2,2 kg
Enota teže	kg/100 kos

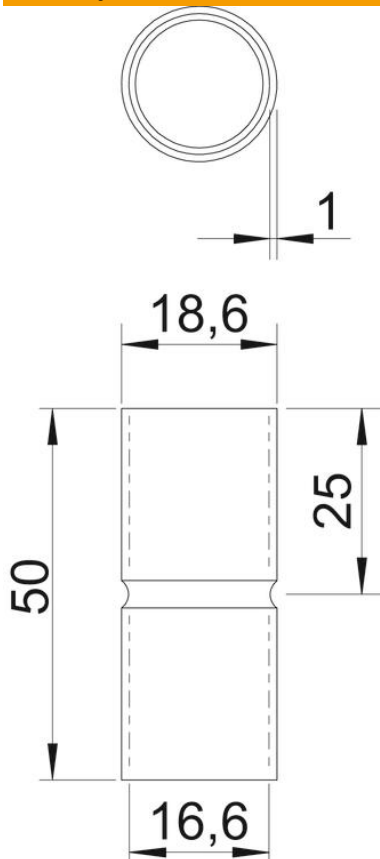
Tehnicni list

Vroče pocinkana jeklena spojka brez navoja

Št. artikla: 2046620



Dimenzije



Dolžina	50 mm
Mera D	18,6 mm
Mera d	16,6 mm
Mera L	50 mm
Mera l	25 mm
Mera M (mm)	M16
Mera t	1 mm

Tehnični podatki

Izvedba	Vtič
Za premer cevi	16 mm
Velikost	16
Brez halogenov	da
Z revizijsko odprtino in pokrovom	ne
Ščetkana površina	ne
Polirana površina	ne
Maks. temperaturno območje uporabe	400 °C
Min. temperaturno območje uporabe	-45 °C
Dvodelen	ne