

# Tehnicni list

## Spojka iz nerjavečega jekla V4A

Št. artikla: 2046774



Del pribora: vtična spojka za spajanje elektroinstalacijskih cevi. Brez ostrih robov z notranje strani cevi.



**A4** Nerjaveče legirano jeklo 1.4571

**2B** surovo, naknadno obdelano

### Matični podatki

Št. artikla	2046774
Tip	SV40W A4
Oznaka 1	Spojka iz nerjavečega jekla
Oznaka 2	brez navoja
Proizvajalec	OBO
Dimenzija	Ø40mm
Material	Nerjaveče legirano jeklo 1.4571
Površina	surovo, naknadno obdelano
Standard površine	
Najmanjša enota VK	10
Količinska enota	kos
Teža	10,3 kg
Enota teže	kg/100 kos

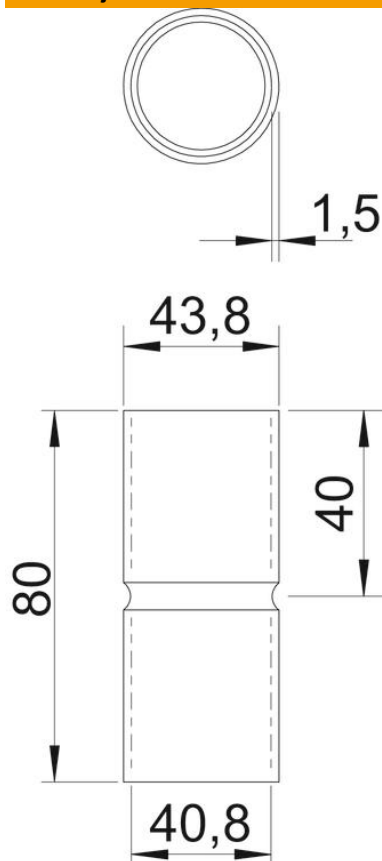
# Tehnicni list

## Spojka iz nerjavečega jekla V4A

Št. artikla: 2046774



### Dimenzije



Dolžina	80 mm
Mera D	42,7 mm
Mera d	40,2 mm
Mera L	80 mm
Mera l	40 mm
Mera M (mm)	M40
Mera t	1,25 mm

### Tehnični podatki

Izvedba	Vtič
Za premer cevi	40 mm
Velikost	40
Brez halogenov	da
Z revizijsko odprtino in pokrovom	ne
Ščetkana površina	da
Polirana površina	ne
Maks. temperaturno območje uporabe	400 °C
Min. temperaturno območje uporabe	-45 °C
Dvodelen	ne