

# Tehnicni list

## Aluminijska spojka, brez navoja

Št. artikla: 2046026



Del pribora: vtična spojka za spajanje elektroinstalacijskih cevi. Brez ostrih robov z notranje strani cevi.



Alu aluminij

### Matični podatki

Št. artikla	2046026
Tip	SV40W ALU
Oznaka 1	Aluminijasta spojka
Oznaka 2	brez navoja
Proizvajalec	OBO
Dimenzija	Ø40mm
Material	aluminij
Najmanjša enota VK	20
Količinska enota	kos
Teža	4 kg
Enota teže	kg/100 kos

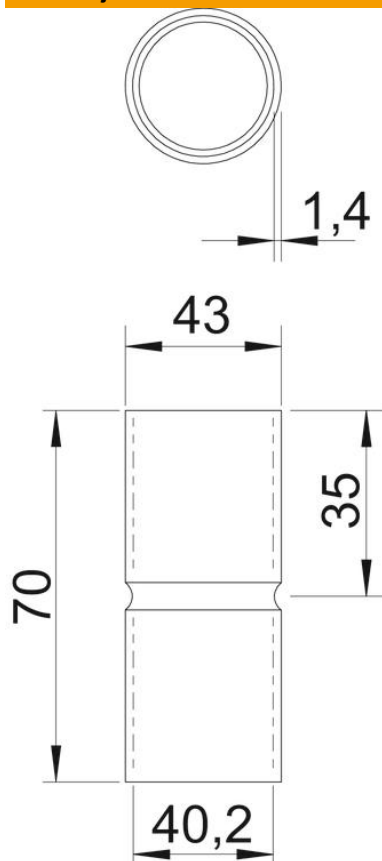
# Tehnicni list

## Aluminijska spojka, brez navoja

Št. artikla: 2046026



### Dimenzije



Dolžina	70 mm
Mera D	43 mm
Mera d	40,2 mm
Mera L	70 mm
Mera l	35 mm
Mera M (mm)	40
Mera t	1,4 mm

### Tehnični podatki

Izvedba	Vtič
Za premer cevi	40 mm
Velikost	40
Brez halogenov	da
Z revizijsko odprtino in pokrovom	ne
Ščetkana površina	ne
Polirana površina	ne
Maks. temperaturno območje uporabe	250 °C
Min. temperaturno območje uporabe	-45 °C
Dvodelen	ne