

Tehnicni list

Galvansko pocinkana jeklena spojka brez navoja

Št. artikla: 2046858



Del pribora: vtična spojka za spajanje elektroinstalacijskih cevi. Brez ostrih robov z notranje strani cevi.



St

Jeklo

G

galvansko cinkano

Matični podatki

Št. artikla	2046858
Tip	SV40W G
Oznaka 1	Spojka
Oznaka 2	brez navoja
Proizvajalec	OBO
Dimenzija	Ø40mm
Material	Jeklo
Površina	galvansko cinkano
Standard površine	EN ISO 19598 / EN ISO 4042
Najmanjša enota VK	25
Količinska enota	kos
Teža	13,2 kg
Enota teže	kg/100 kos

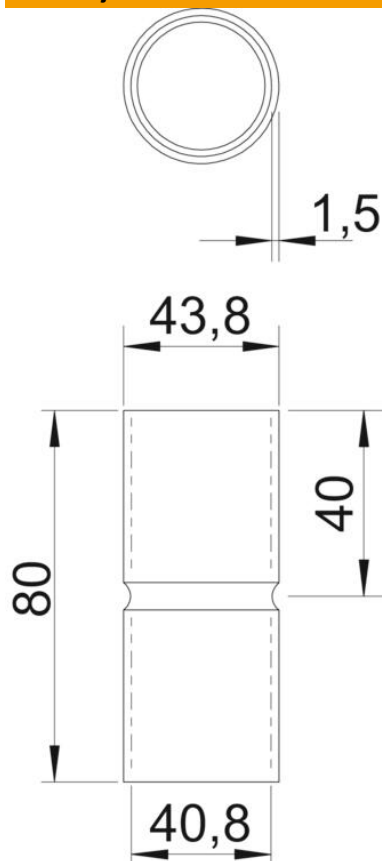
Tehnicni list

Galvansko pocinkana jeklena spojka brez navoja

Št. artikla: 2046858



Dimenzije



Dolžina	80 mm
Mera D	43,8 mm
Mera d	43,8 mm
Mera L	80 mm
Mera I	40 mm
Mera M (mm)	M40
Mera t	1,5 mm

Tehnični podatki

Izvedba	Vtič
Za premer cevi	40 mm
Velikost	40
Brez halogenov	da
Z revizijsko odprtino in pokrovom	ne
Ščetkana površina	ne
Polirana površina	ne
Maks. temperaturno območje uporabe	400 °C
Min. temperaturno območje uporabe	-45 °C
Dvodelen	ne