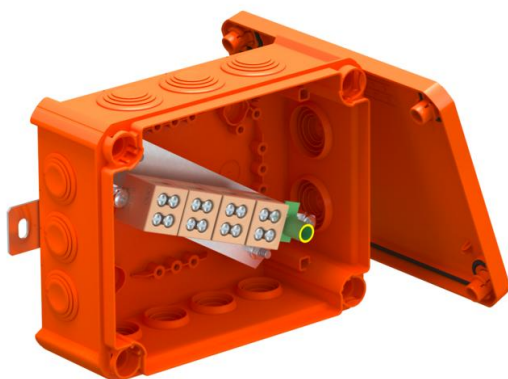


Tehnicni list

FireBox T160 z vtičnimi tesnili, dvojne sponke

Št. artikla: 7205748



Razdelilna doza s keramičnimi dvojnimi sponkami in mehкими vtičnimi tesnili. Zadosten prostor za ožičenje zaradi diagonalno razporejenih priključnih enot s celotno predmontiranimi, na visoke temperature obstojnimi keramičnimi sponkami. Zeleno-rumeno označena sponka zaščitnega vodnika. Pritrditve na dobro dostopne zunanje zanke. Odobreno za instalacije z ohranjanjem delovanja električnih naprav po DIN 4102, del 12 z razredi E30, E60 in E90. Keramične sponke, preizkušene po DIN EN 60998-2-1:2004.

Vključno z dvema sidroma z navojem MMSplus P 6x35.

E30 E60 E90 IP 66

PP polipropilen

Matični podatki

Št. artikla	7205748
Tip	T160ED 10-2A
Oznaka 1	Razdelilna doza
Oznaka 2	za ohranitev funkcije
Proizvajalec	OBO
Dimenzija	190x150x77
Barva	pastelno oranžna; RAL 2003
Material	polipropilen
Najmanjša enota VK	1
Količinska enota	kos
Teža	71,998 kg
Enota teže	kg/100 kos

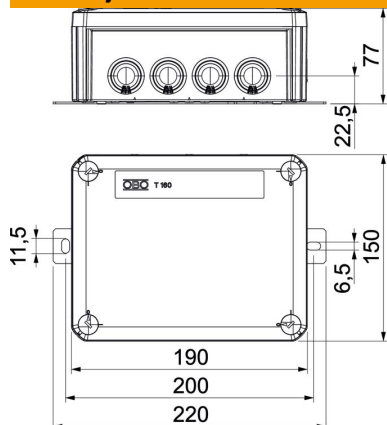
Tehnicni list

FireBox T160 z vtičnimi tesnili, dvojne sponke

Št. artikla: 7205748



Dimenzije



Dolžina	190 mm
Širina	150 mm
Višina	77 mm
Mera B	150 mm
Mera H	77 mm
Mera L	190 mm
Mera L1	200 mm
Mera L2	220 mm

Tehnični podatki

Možnost nizanja	ne
Število uvodnic	12
Število sponk	5
Vrsta skoznjika v ohišju	Stopničasta membrana, z možnostjo odrezanja
Dimenzionirana izolacijska napetost U_i	690 V
pri montaži	Sponka
Pokrov	ni prozorno
Pritrditev pokrova	privito
Uvodnica od zadaj	ne
izbijejo.	7 x M255 x M32
Eksplozijsko preizkušena izvedba	ne
Oblika	pravokotno
Ohranitev delovanja naprav	E 90
za Ex-cono	brez
za plin za Ex-cono	brez
za prah za Ex-cono	brez
Brez halogenov	da
Notranje mere	176x135x67 mm
Z zaščito	ne
S pokrovom	da
Min. nazivni presek	10 mm ²
Nazivna napetost	660 V
Z možnostjo zaplombiranja	ne
Udarna trdnost	ne
Vrsta zaščite	IP66
Odporen proti vremenskim vplivom	ne