

# Tehnicni list

## FireBox T160 z vtičnimi tesnili, enojne sponke

Št. artikla: 7205742



Razdelilna doza z mehкими vtičnimi tesnili. Zadosten prostor za ožičenje zaradi diagonalno razporejenih priključnih enot s celotno predmontiranimi, na visoke temperature obstojnimi keramičnimi sponkami. Zeleno-rumeno označena sponka zaščitnega vodnika. Pritrditev na dobro dostopne zunanje zanke. Odobreno za instalacije z ohranjanjem delovanja električnih naprav po DIN 4102, del 12 z razredi E30, E60 in E90. Keramične sponke, preizkušene po DIN EN 60998-2-1:2004.

Vključno z dvema sidroma z navojem MMSplus P 6x35.

E30 E60 E90 IP 66

PP polipropilen

### Matični podatki

Št. artikla	7205742
Tip	T160ED 10A
Oznaka 1	Razdelilna doza
Oznaka 2	za ohranitev funkcije
Proizvajalec	OBO
Dimenzija	190x150x77
Barva	pastelno oranžna; RAL 2003
Material	polipropilen
Najmanjša enota VK	1
Količinska enota	kos
Teža	62,918 kg
Enota teže	kg/100 kos

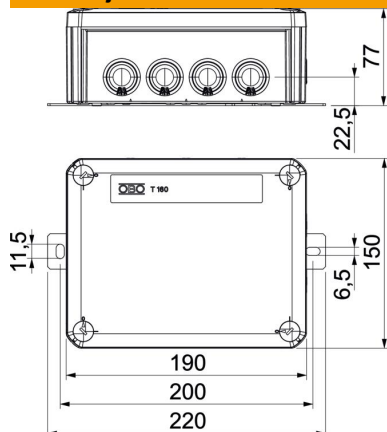
# Tehnicni list

## FireBox T160 z vtičnimi tesnili, enojne sponke

Št. artikla: 7205742



### Dimenzije



Dolžina	190 mm
Širina	150 mm
Višina	77 mm
Mera B	150 mm
Mera H	77 mm
Mera L	190 mm
Mera L1	200 mm
Mera L2	220 mm

### Tehnični podatki

Možnost nizanja	ne
Število uvodnic	12
Število sponk	5
Vrsta skoznjika v ohišju	Stopničasta membrana, z možnostjo odrezanja
Dimenzionirana izolacijska napetost $U_i$	690 V
pri montaži	Sponka
Pokrov	ni prozorno
Pritrditev pokrova	privito
Uvodnica od zadaj	ne
izbijejo.	7 x M255 x M32
Eksplodzijsko preizkušena izvedba	ne
Oblika	pravokotno
Ohranitev delovanja naprav za Ex-cono	E 90
za plin za Ex-cono	brez
za prah za Ex-cono	brez
Brez halogenov	da
Notranje mere	176x135x67 mm
Z zaščito	ne
S pokrovom	da
Min. nazivni presek	10 mm <sup>2</sup>
Nazivna napetost	660 V
Z možnostjo zaplombiranja	ne
Udarna trdnost	ne
Vrsta zaščite	IP66
Odporen proti vremenskim vplivom	ne