

Tehnicni list

FireBox T250 z vtičnimi tesnili, 2 držalo za varovalke

Št. artikla: 7205762



Razdelilna doza z dvema držaloma za varovalke in mehкими vtičnimi tesnili. Zadosten prostor za ožičenje zaradi diagonalno razporejenih priključnih enot s celotno predmontiranimi, na visoke temperature obstojnimi keramičnimi sponkami. Zeleno-rumeno označena sponka zaščitnega vodnika. Pritrditve na dobro dostopne zunanje zanke. Odobreno za instalacije z ohranjanjem delovanja električnih naprav po DIN 4102, del 12 z razredi E30, E60 in E90. Keramične sponke, preizkušene po DIN EN 60998-2-1:2004.

Vključno z dvema sidroma z navojem MMSplus P 6x35.

E30 E60 E90 IP 66

PP polipropilen

Matični podatki

Št. artikla	7205762
Tip	T250ED 16A2F
Oznaka 1	Razdelilna doza
Oznaka 2	za ohranitev funkcije
Proizvajalec	OBO
Dimenzija	240x190x95
Barva	pastelno oranžna; RAL 2003
Material	polipropilen
Najmanjša enota VK	1
Količinska enota	kos
Teža	113,054 kg
Enota teže	kg/100 kos

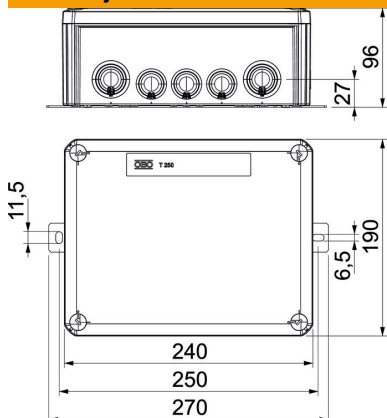
Tehnicni list

FireBox T250 z vtičnimi tesnili, 2 držalo za varovalke



Št. artikla: 7205762

Dimenzije



Dolžina	240 mm
Širina	190 mm
Višina	95 mm
Mera B	190 mm
Mera H	95 mm
Mera L	240 mm
Mera L1	250 mm
Mera L2	270 mm

Tehnični podatki

Možnost nizanja	ne
Število sponk	7
Vrsta skoznjika v ohišju pri montaži	Stopničasta membrana, z možnostjo odrezanja Sponka
Pokrov	ni prozorno
Pritrditev pokrova	privito
Uvodnica od zadaj izbihejo.	ne
Eksplodzijsko preizkušena izvedba	9 x M257 x M32
Oblika	ne
pravokotno	
Ohranitev delovanja naprav za Ex-cono	E 90
za Ex-cono	brez
za plin za Ex-cono	brez
za prah za Ex-cono	brez
Brez halogenov	da
Notranje mere	225x173x86 mm
Z zaščito	ne
S pokrovom	da
Min. nazivni presek	16 mm ²
Nazivna napetost	660 V
Z možnostjo zaplombiranja	ne
Udarna trdnost	ne
Vrsta zaščite	IP66
Odporen proti vremenskim vplivom	ne