

Tehnicni list

FireBox T250 z vtičnimi tesnili, 1 držalo za varovalke

Št. artikla: 7205756



Razdelilna doza z držalom za varovalko in mehкими vtičnimi tesnili. Zadosten prostor za ožičenje zaradi diagonalno razporejenih priključnih enot s celotno predmontiranimi, na visoke temperature obstojnimi keramičnimi sponkami. Zeleno-rumeno označena sponka zaščitnega vodnika. Pritrditev na dobro dostopne zunanje zanke. Odobreno za instalacije z ohranjanjem delovanja električnih naprav po DIN 4102, del 12 z razredi E30, E60 in E90. Keramične sponke, preizkušene po DIN EN 60998-2-1:2004.

Vključno z dvema sidroma z navojem MMSplus P 6x35.

E30 E60 E90 IP 66

PP polipropilen

Matični podatki

| | |
|--------------------|----------------------------|
| Št. artikla | 7205756 |
| Tip | T250ED 16AF |
| Oznaka 1 | Razdelilna doza |
| Oznaka 2 | za ohranitev funkcije |
| Proizvajalec | OBO |
| Dimenzija | 240x190x95 |
| Barva | pastelno oranžna; RAL 2003 |
| Material | polipropilen |
| Najmanjša enota VK | 1 |
| Količinska enota | kos |
| Teža | 104,854 kg |
| Enota teže | kg/100 kos |

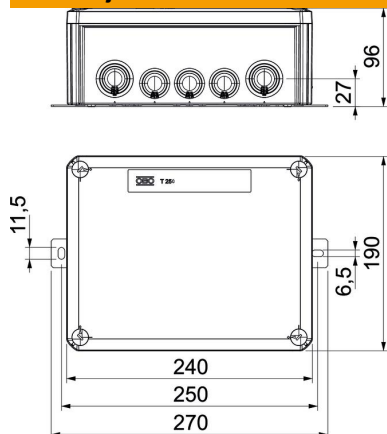
Tehnicni list

FireBox T250 z vtičnimi tesnili, 1 držalo za varovalke



Št. artikla: 7205756

Dimenzije



| | |
|---------|--------|
| Dolžina | 240 mm |
| Širina | 190 mm |
| Višina | 95 mm |
| Mera B | 190 mm |
| Mera H | 95 mm |
| Mera L | 240 mm |
| Mera L1 | 250 mm |
| Mera L2 | 270 mm |

Tehnični podatki

| | |
|----------------------------------|---|
| Možnost nizanja | ne |
| Število sponk | 6 |
| Vrsta skoznjika v ohišju | Stopničasta membrana, z možnostjo odrezanja |
| pri montaži | Sponka |
| Pokrov | ni prozorno |
| Pritrditev pokrova | privito |
| Uvodnica od zadaj | ne |
| izbijejo. | 9 x M257 x M32 |
| Eksplozijsko preizkušena izvedba | ne |
| Oblika | pravokotno |
| Ohranitev delovanja naprav | E 90 |
| za Ex-cono | brez |
| za plin za Ex-cono | brez |
| za prah za Ex-cono | brez |
| Brez halogenov | da |
| Notranje mere | 225x173x86 mm |
| Z zaščito | ne |
| S pokrovom | da |
| Min. nazivni presek | 16 mm ² |
| Nazivna napetost | 660 V |
| Z možnostjo zaplombiranja | ne |
| Udarna trdnost | ne |
| Vrsta zaščite | IP66 |
| Odporen proti vremenskim vplivom | ne |