

Tehnicni list

FireBox T250 z vtičnimi tesnili, za podatkovno tehniko,
4x16

Št. artikla: 7205768



Razdelilna doza za podatkovno tehniko z mehкими vtičnimi tesnili. Parno število keramičnih sponk, obstojnih pri visokih temperaturah, ki ustrezajo podatkovnim vodom. Zeleno-rumeno označena sponka zaščitnega vodnika/oklopljena sponka. Pritrditev na dobro dostopne zunanje zanke. Odobreno za instalacije z ohranjanjem delovanja električnih naprav po DIN 4102, del 12 z razredi E30, E60 in E90. Keramične sponke, preizkušene po DIN EN 60998-2-1:2004.

Vključno z dvema sidroma z navojem MMSplus P 6x35.



PP polipropilen

Matični podatki

Št. artikla	7205768
Tip	T250ED 4x16AD
Oznaka 1	Razdelilna doza
Oznaka 2	za ohranitev funkcije
Proizvajalec	OBO
Dimenzija	240x190x95
Barva	pastelno oranžna; RAL 2003
Material	polipropilen
Najmanjša enota VK	1
Količinska enota	kos
Teža	91,441 kg
Enota teže	kg/100 kos

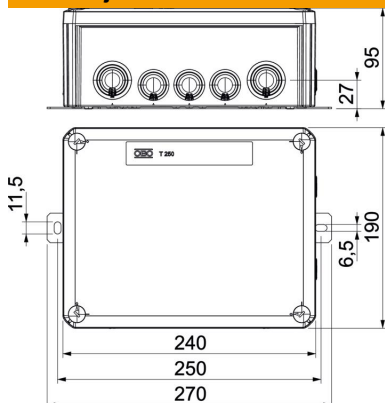
Tehnicni list

FireBox T250 z vtičnimi tesnili, za podatkovno tehniko,
4x16

Št. artikla: 7205768



Dimenzije



Dolžina	240 mm
Širina	190 mm
Višina	95 mm
Mera B	190 mm
Mera H	95 mm
Mera L	240 mm
Mera L1	250 mm
Mera L2	270 mm

Tehnični podatki

Možnost nizanja	ne
Število uvodnic	10
Število sponk	20
Vrsta skoznjika v ohišju pri montaži	Stopničasta membrana, z možnostjo odrezanja Sponka
Pokrov	ni prozorno
Pritrditev pokrova	privito
Uvodnica od zadaj izbijejo.	ne
Eksplozijsko preizkušena izvedba	9 x M257 x M32
Oblika	ne
Ohranitev delovanja naprav za Ex-cono	pravokotno
za plin za Ex-cono	E 90
za prah za Ex-cono	brez
Brez halogenov	brez
Notranje mere	da
Z zaščito	225x173x86 mm
S pokrovom	ne
Maks. nazivni presek	da
Min. nazivni presek	4 mm ²
Nazivna napetost	0,5 mm ²
Z možnostjo zaplombiranja	660 V
Udarne trdnost	ne
Vrsta zaščite	ne
Odporen proti vremenskim vplivom	IP66
	ne