

Tehnicni list

FireBox T250 z vtičnimi tesnili, za podatkovno tehniko,
4x24

Št. artikla: 7205770



Razdelilna doza za podatkovno tehniko z mehкими vtičnimi tesnili. Parno število keramičnih sponk, obstojnih pri visokih temperaturah, ki ustrezajo podatkovnim vodom. Zeleno-rumeno označena sponka zaščitnega vodnika/oklopljena sponka. Pritrditev na dobro dostopne zunanje zanke. Odobreno za instalacije z ohranjanjem delovanja električnih naprav po DIN 4102, del 12 z razredi E30, E60 in E90. Keramične sponke, preizkušene po DIN EN 60998-2-1:2004.

Vključno z dvema sidroma z navojem MMSplus P 6x35.



E30 E60 E90 IP 66

PP polipropilen

Matični podatki

Št. artikla	7205770
Tip	T250ED 4x24AD
Oznaka 1	Razdelilna doza
Oznaka 2	za ohranitev funkcije
Proizvajalec	OBO
Dimenzija	240x190x95
Barva	pastelno oranžna; RAL 2003
Material	polipropilen
Najmanjša enota VK	1
Količinska enota	kos
Teža	101,643 kg
Enota teže	kg/100 kos

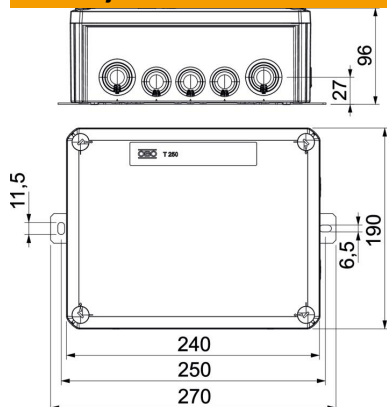
Tehnicni list

FireBox T250 z vtičnimi tesnili, za podatkovno tehniko,
4x24

Št. artikla: 7205770



Dimenzije



Dolžina	240 mm
Širina	190 mm
Višina	95 mm
Mera B	190 mm
Mera H	95 mm
Mera L	240 mm
Mera L1	250 mm
Mera L2	270 mm

Tehnični podatki

Možnost nizanja	ne
Število uvodnic	10
Število sponk	28
Vrsta skoznjika v ohišju pri montaži	Stopničasta membrana, z možnostjo odrezanja Sponka
Pokrov	ni prozorno
Pritrditev pokrova	privito
Uvodnica od zadaj izbijejo.	ne 9 x M257 x M32
Eksplozijsko preizkušena izvedba	ne
Oblika	pravokotno
Ohranitev delovanja naprav za Ex-cono	E 90 brez
za plin za Ex-cono	brez
za prah za Ex-cono	brez
Brez halogenov	da
Notranje mere	225x173x86 mm
Z zaščito	ne
S pokrovom	da
Maks. nazivni presek	4 mm ²
Min. nazivni presek	0,5 mm ²
Nazivna napetost	660 V
Z možnostjo zaplombiranja	ne
Udarna trdnost	ne
Vrsta zaščite	IP66
Odporen proti vremenskim vplivom	ne