

Tehnicni list

Napenjalni zob, težji TKS ZL

Št. artikla: 6355798



Napenjalni zob s šestrobo matico v težki izvedbi za neposredno pritrnitev konstrukcij na jeklene nosilce.
Vpenjalno območje vpenjalnega kremplja je omejeno na debelino pritrditve maks. 30 mm.

CE

St Jeklo

ZL Cinkova lamela

Matični podatki

Št. artikla	6355798
Tip	TKS-S-30 ZL
Oznaka 1	Napenjalni zob, težki
Oznaka 2	s kombinirano matico
Proizvajalec	OBO
Dimenzija	M12x75
Material	Jeklo
Površina	Cinkova lamela
Standard površine	
Najmanjša enota VK	10
Količinska enota	par
Teža	82,8 kg
Enota teže	kg/100 VPE

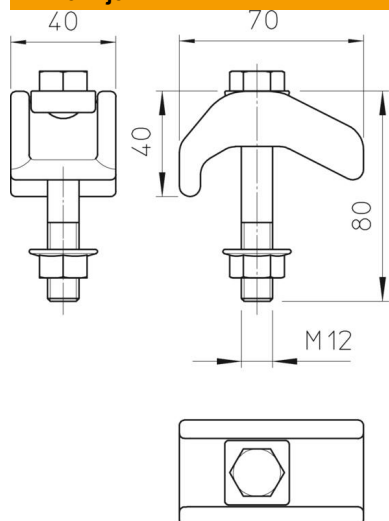
Tehnicni list

Napenjalni zob, težji TKS ZL

Št. artikla: 6355798



Dimenzije



Višina	30 mm
--------	-------

Tehnični podatki

F v kN	21 kN
Primerno za debelino prirobnice maks.	30 mm
Primerno za debelino prirobnice min.	20 mm
Metrični navoj	12
Vijak	M12 x 75