

Tehnicni list

TP-stenski in stropni nosilec FT

Št. artikla: 6363861



Stenska in stropna stremena TP za univerzalno pritrdjevanje v stavbah.
Pomembno! Če nosilec pritrdite neposredno na steno ali strop, zaradi stabilnosti vedno uporabljajte distančnik tipa DS 4.
Maks. višina stranice sistema nosilcev kablov 60 mm.



St Jeklo

FT vroče pocinkano

Matični podatki

Št. artikla	6363861
Tip	TPD 145 FT
Oznaka 1	Stensko in stropno streme
Oznaka 2	TP-profil
Proizvajalec	OBO
Dimenzija	B145mm
Material	Jeklo
Površina	vroče pocinkano
Standard površine	DIN EN ISO 1461
Najmanjša enota VK	1
Količinska enota	kos
Teža	54 kg
Enota teže	kg/100 kos

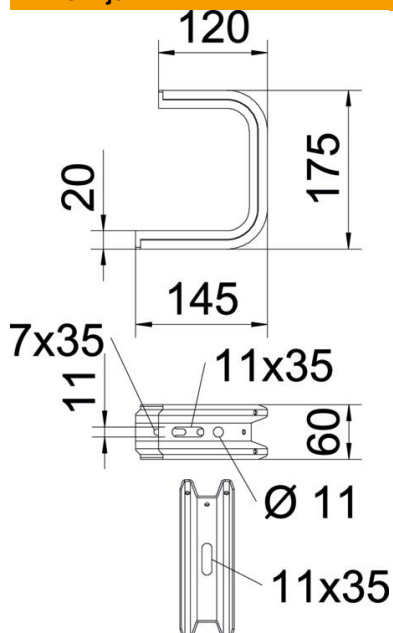
Tehnicni list

TP-stenski in stropni nosilec FT

Št. artikla: 6363861



Dimenzije



Dolžina	145 mm
Širina	145 mm
Višina	60 mm
Mera B	145 mm
Mera H	175 mm

Tehnični podatki

Izvedba	Streme za obešanje (C-streme)
F v kN strop	1,3 kN
F v kN stena	1,4 kN
Ohranitev delovanja naprav za širino maks.	ne
za širino min.	100 mm
Primerno za mrežni kanal	da
Primerno za kabelsko lestev	da
Primerno za kabelski kanal	da
Primerno za širino police/lestve	100 mm

Opterečenja

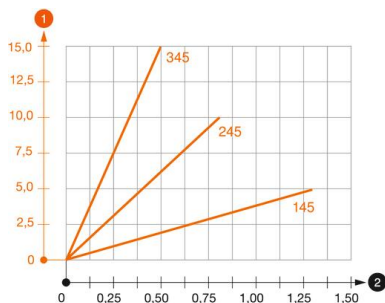


Diagram obremenitve za streme za strop TPD

- 1 Upogibanje vrha konzole pri dovoljeni obremenitvi konzole
 - 2 Dovoljena obremenitev konzole v kN
- Krivulja obremenitve z dolžino konzole v mm

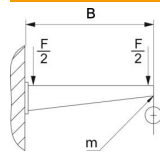
Tehnicni list

TP-stenski in stropni nosilec FT

Št. artikla: 6363861



Značilnosti obremenitve vložka za stenski in stropni nosilec TPD



Stenska pritrditev	Maksimalna obremenitev [kN]				
	Dolžina konzole [mm]				
Tip vložka	145	245	345	445	545
BZ-U 8-30-41/95	1	0,7	0,5	0,4	0,3
BZ-U 10-30-50/110	1,5	0,9	0,55	0,45	0,35

Max. total load F = cable weight + cable tray + ceiling bracket. The load capacity values increase considerably when used in uncracked concrete. The values given are based on concrete of strength class C20/25.