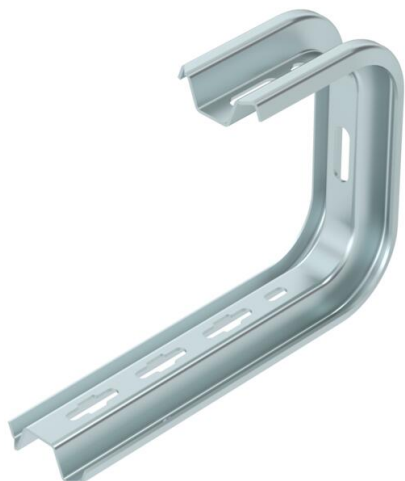


Stenska in stropna stremena TP za univerzalno pritrdjevanje v stavbah.  
Pomembno! Če nosilec pritrdite neposredno na steno ali strop, zaradi stabilnosti vedno uporabljajte distančnik tipa DS 4.



**St** Jeklo

**FS** neprekinjeno cinkano v ognju

### Matični podatki

|                    |                              |
|--------------------|------------------------------|
| Št. artikla        | 6363814                      |
| Tip                | TPD 245 FS                   |
| Oznaka 1           | Stensko in stropno streme    |
| Oznaka 2           | TP-profil                    |
| Proizvajalec       | OBO                          |
| Dimenzija          | B245mm                       |
| Material           | Jeklo                        |
| Površina           | neprekinjeno cinkano v ognju |
| Standard površine  | DIN EN 10346                 |
| Najmanjša enota VK | 1                            |
| Količinska enota   | kos                          |
| Teža               | 66 kg                        |
| Enota teže         | kg/100 kos                   |

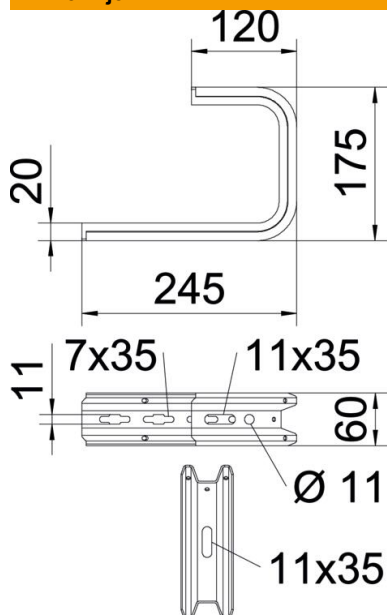
# Tehnicni list

## TP-stenski in stropni nosilec FS

Št. artikla: 6363814



### Dimenzije

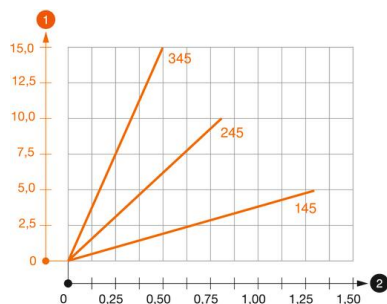


|         |        |
|---------|--------|
| Dolžina | 245 mm |
| Širina  | 245 mm |
| Višina  | 60 mm  |
| Mera B  | 245 mm |
| Mera H  | 175 mm |

### Tehnični podatki

|  |                               |
|--|-------------------------------|
| Izvedba                                    | Streme za obešanje (C-streme) |
| F v kN strop                               | 0,8 kN                        |
| F v kN stena                               | 0,87 kN                       |
| Ohranitev delovanja naprav za širino maks. | ne                            |
| za širino min.                             | 200 mm                        |
| Primerno za mrežni kanal                   | 200                           |
| Primerno za kabelsko lestev                | da                            |
| Primerno za kabelski kanal                 | da                            |
| Primerno za širino police/lestve           | da                            |
| Nastavljiv                                 | 200 mm                        |
|  | ne                            |

### Opterečenja



#### Diagram obremenitve za streme za strop TPD

- 1 Upogibanje vrha konzole pri dovoljeni obremenitvi konzole
  - 2 Dovoljena obremenitev konzole v kN
- Krivulja obremenitve z dolžino konzole v mm

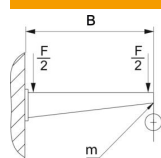
# Tehnicni list

## TP-stenski in stropni nosilec FS

Št. artikla: 6363814



### Značilnosti obremenitve vložka za stenski in stropni nosilec TPD



| Stenska pritrditev | Maksimalna obremenitev [kN] |     |      |      |      |
|--------------------|-----------------------------|-----|------|------|------|
|                    | Dolžina konzole [mm]        |     |      |      |      |
| Tip vložka         | 145                         | 245 | 345  | 445  | 545  |
| BZ-U 8-30-41/95    | 1                           | 0,7 | 0,5  | 0,4  | 0,3  |
| BZ-U 10-30-50/110  | 1,5                         | 0,9 | 0,55 | 0,45 | 0,35 |

Max. total load  $F$  = cable weight + cable tray + ceiling bracket. The load capacity values increase considerably when used in uncracked concrete. The values given are based on concrete of strength class C20/25.