

# Tehnicni list

## TP-stenski in stropni nosilec FT

Št. artikla: 6363869



Stenska in stropna stremena TP za univerzalno pritrdjevanje v stavbah.  
Pomembno! Če nosilec pritrdite neposredno na steno ali strop, zaradi stabilnosti vedno uporabljajte distančnik tipa DS 4.  
Maks. višina stranice sistema nosilcev kablov 60 mm.



**St** Jeklo

**FT** vroče pocinkano

### Matični podatki

Št. artikla	6363869
Tip	TPD 345 FT
Oznaka 1	Stensko in stropno streme
Oznaka 2	TP-profil
Proizvajalec	OBO
Dimenzija	B345mm
Material	Jeklo
Površina	vroče pocinkano
Standard površine	DIN EN ISO 1461
Najmanjša enota VK	1
Količinska enota	kos
Teža	83 kg
Enota teže	kg/100 kos

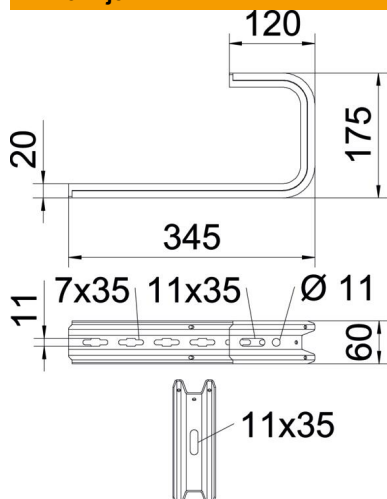
# Tehnicni list

## TP-stenski in stropni nosilec FT

Št. artikla: 6363869



### Dimenzije

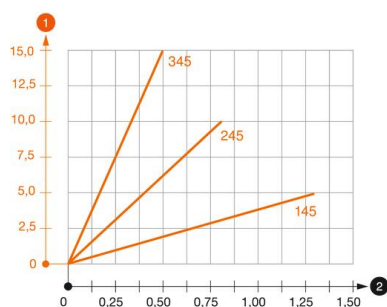


Dolžina	345 mm
Širina	345 mm
Višina	60 mm
Mera B	345 mm
Mera H	175 mm

### Tehnični podatki

Izvedba	Streme za obežanje (C-streme)
F v kN strop	0,5 kN
F v kN stena	0,55 kN
Ohranitev delovanja naprav za širino maks.	ne
za širino min.	300 mm
Primerno za mrežni kanal	da
Primerno za kabelsko lestev	da
Primerno za kabelski kanal	da
Primerno za širino police/lestve	300 mm

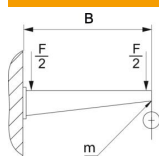
### Opterečenja



### Diagram obremenitve za streme za strop TPD

- 1 Upogibanje vrha konzole pri dovoljeni obremenitvi konzole
  - 2 Dovoljena obremenitev konzole v kN
- Krivulja obremenitve z dolžino konzole v mm

### Značilnosti obremenitve vložka za stenski in stropni nosilec TPD



Stenska pritrditev	Maksimalna obremenitev [kN]				
	Dolžina konzole [mm]				
Tip vložka	145	245	345	445	545
BZ-U 8-30-41/95	1	0,7	0,5	0,4	0,3
BZ-U 10-30-50/110	1,5	0,9	0,55	0,45	0,35

Max. total load  $F$  = cable weight + cable tray + ceiling bracket. The load capacity values increase considerably when used in uncracked concrete. The values given are based on concrete of strength class C20/25.