

Tehnicni list

TP-stenski in stropni nosilec FS

Št. artikla: 6363826



Stenska in stropna stremena TP za univerzalno pritrjevanje v stavbah.
Pomembno! Če nosilec pritrдите neposredno na steno ali strop, zaradi stabilnosti vedno uporabljajte distančnik tipa DS 4.
Maks. višina stranice sistema nosilcev kablov 60 mm.



St Jeklo

FS neprekinjeno cinkano v ognju

Matični podatki

Št. artikla	6363826
Tip	TPD 445 FS
Oznaka 1	Stensko in stropno streme
Oznaka 2	TP-profil
Proizvajalec	OBO
Dimenzija	B445mm
Material	Jeklo
Površina	neprekinjeno cinkano v ognju
Standard površine	DIN EN 10346
Najmanjša enota VK	1
Količinska enota	kos
Teža	93,3 kg
Enota teže	kg/100 kos

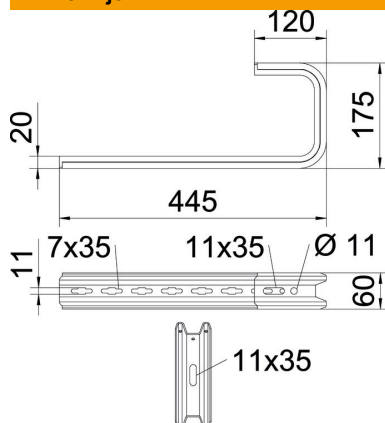
Tehnicni list

TP-stenski in stropni nosilec FS

Št. artikla: 6363826



Dimenzije



Dolžina	445 mm
Širina	445 mm
Višina	60 mm
Mera B	445 mm
Mera H	175 mm

Tehnični podatki

Izvedba	Streme za obešanje (C-streme)
F v kN strop	0,35 kN
F v kN stena	0,45 kN
Ohranitev delovanja naprav za širino maks.	ne
za širino min.	400 mm
Primerno za mrežni kanal	400
Primerno za kabelsko lestev	da
Primerno za kabelski kanal	da
Primerno za širino police/lestve	da
Nastavljiv	400 mm
	ne

Opterečenja

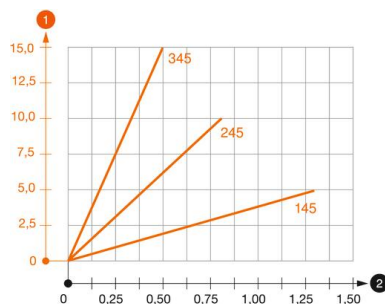
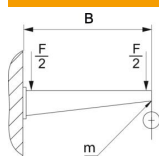


Diagram obremenitve za streme za strop TPD

- 1 Upogibanje vrha konzole pri dovoljeni obremenitvi konzole
 - 2 Dovoljena obremenitev konzole v kN
- Krivulja obremenitve z dolžino konzole v mm

Značilnosti obremenitve vložka za stenski in stropni nosilec TPD



Stenska pritrditev	Maksimalna obremenitev [kN]				
	Dolžina konzole [mm]				
Tip vložka	145	245	345	445	545
BZ-U 8-30-41/95	1	0,7	0,5	0,4	0,3
BZ-U 10-30-50/110	1,5	0,9	0,55	0,45	0,35

Max. total load F = cable weight + cable tray + ceiling bracket. The load capacity values increase considerably when used in uncracked concrete. The values given are based on concrete of strength class C20/25.