

# Tehnicni list

## TP-stenski in stropni nosilec A2

Št. artikla: 6364871



TP-profil/konzola za pritrditev na vodoravne betonske stropne in stene. Če se profil pritrdi na strop ali se profili privijejo drug na drugega, da se ojači glava, je treba zaradi stabilnosti vedno uporabiti distančnik tipa DS 4.



**A2** Nerjaveče jeklo 1.4301

**2B** surovo, naknadno obdelano

### Matični podatki

Št. artikla	6364871
Tip	TPSA 145 A2
Oznaka 1	TP profil/konz.za steno,nosil.
Oznaka 2	uporaba kot vez ali konzola
Proizvajalec	OBO
Dimenzija	B145mm
Material	Nerjaveče jeklo 1.4301
Površina	surovo, naknadno obdelano
Standard površine	
Najmanjša enota VK	1
Količinska enota	kos
Teža	32 kg
Enota teže	kg/100 kos

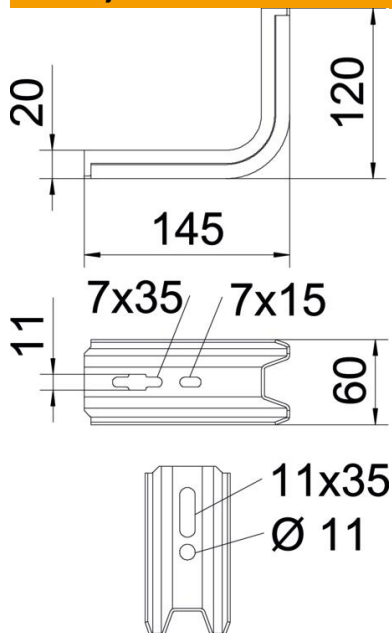
# Tehnicni list

## TP-stenski in stropni nosilec A2

Št. artikla: 6364871



### Dimenzije

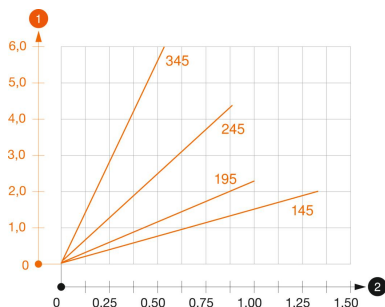


Dolžina	145 mm
Širina	60 mm
Višina	120 mm
Mera B	60 mm
Mera H	120 mm
Mera L	145 mm

### Tehnični podatki

Izvedba	Stenski in stropni nosilec
F v kN	1,5 kN
Ohranitev delovanja naprav	ne
za širino maks.	100 mm
za širino min.	100
Nerjavno jeklo, luženo	ne

### Opterečenja



#### Load diagram, bracket, type TPSA

- 1 Upogibanje vrha konzole pri dovoljeni obremenitvi konzole
  - 2 Dovoljena obremenitev konzole v kN
- Krivulja obremenitve z dolžino konzole v mm

### Značilnosti obremenitve vložka za TP-konzolo

Stenska pritrditev	Maksimalna obremenitev [kN]			
	Širina konzole [mm]			
Tip vložka	145	195	245	345
BZ-U 8-30/95	1	0,8	0,7	0,5
BZ-U 10-30/110	1,5	1	0,9	0,55

Max. total load  $F$  = cable weight + cable tray + bracket. The load capacity values increase considerably when used in uncracked concrete. The values given are based on concrete of strength class C20/25. Observe the installation conditions of the DIBt approval (anchors).