

Tehnicni list

TP-profil / stenska in stropna konzola FS

Št. artikla: 6364101



TP-profil/konzola za pritržitev na vodoravne betonske stropne in stene. Če se profil pritrdi na strop ali se profili privijejo drug na drugega, da se ojači glava, je treba zaradi stabilnosti vedno uporabiti distančnik tipa DS 4.



St Jeklo

FS neprekinjeno cinkano v ognju

Matični podatki

| | |
|--------------------|--------------------------------|
| Št. artikla | 6364101 |
| Tip | TPSA 145 FS |
| Oznaka 1 | TP profil/konz.za steno,nosil. |
| Oznaka 2 | uporaba kot vez ali konzola |
| Proizvajalec | OBO |
| Dimenzija | B145mm |
| Material | Jeklo |
| Površina | neprekinjeno cinkano v ognju |
| Standard površine | DIN EN 10346 |
| Najmanjša enota VK | 1 |
| Količinska enota | kos |
| Teža | 32,3 kg |
| Enota teže | kg/100 kos |

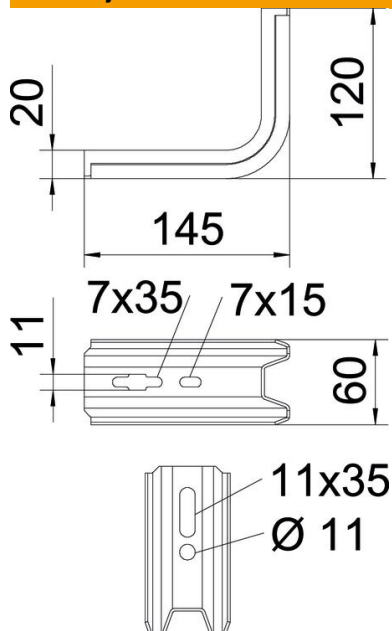
Tehnicni list

TP-profil / stenska in stropna konzola FS

Št. artikla: 6364101



Dimenzije

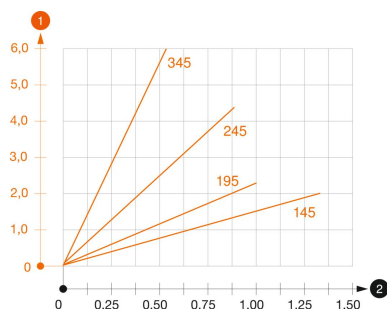


| | |
|---------|--------|
| Dolžina | 145 mm |
| Širina | 60 mm |
| Višina | 120 mm |
| Mera B | 60 mm |
| Mera H | 120 mm |
| Mera L | 145 mm |

Tehnični podatki

| | |
|----------------------------|----------------------------|
| Izvedba | Stenski in stropni nosilec |
| F v kN | 1,5 kN |
| Ohranitev delovanja naprav | ne |
| za širino maks. | 100 mm |
| za širino min. | 100 |
| Nerjavno jeklo, luženo | ne |

Opterečenja



Load diagram, bracket, type TPSA

- 1 Upogibanje vrha konzole pri dovoljeni obremenitvi konzole
 - 2 Dovoljena obremenitev konzole v kN
- Krivulja obremenitve z dolžino konzole v mm

Tehnicni list

TP-profil / stenska in stropna konzola FS

Št. artikla: 6364101



Značilnosti obremenitve vložka za TP-konzolo

| Montaža na steno | Maksimalna obremenitev [kN] | | | |
|-------------------|-----------------------------|-----|-----|------|
| | Širina konzole [mm] | | | |
| Tip sidra | 145 | 195 | 245 | 345 |
| BZ-U 8-30-41/95 | 1 | 0,8 | 0,7 | 0,5 |
| BZ-U 10-30-50/110 | 1,5 | 1 | 0,9 | 0,55 |