



TP-profil za uporabo kot lahek nosilec na vodoravnih betonskih stropih, dolžine 145 do 645 mm. Do dolžine 345 se profil uporablja tudi kot lahek stenski ali stropni nosilec.

V kombinaciji s stenskim in stropnim nosilcem tipa TPSA/145 je mogoče izdelati ojačitev glave z dvema pritrdilnima točkama. Pomembno! Če se profil pritrdi na strop ali se profili privijejo drug na drugega, da se ojači glava, je treba zaradi stabilnosti vedno uporabiti distančnik tipa DS 4. Pri montaži profilov drug v drugega se uporablja ploščati okrogli vijak tipa FRS 10/25 S. Pri montaži profilov drug ob drugega (npr. ojačitev glave) se uporablja šestrobi vijak tipa SKS 10/60.



**St** Jeklo

**FS** neprekinjeno cinkano v ognju

### Matični podatki

Št. artikla	6364209
Tip	TPSA 245 FS
Oznaka 1	TP profil/konz.za steno,nosil.
Oznaka 2	uporaba kot vez ali konzola
Proizvajalec	OBO
Dimenzija	B245mm
Material	Jeklo
Površina	neprekinjeno cinkano v ognju
Standard površine	DIN EN 10346
Najmanjša enota VK	1
Količinska enota	kos
Teža	46 kg
Enota teže	kg/100 kos

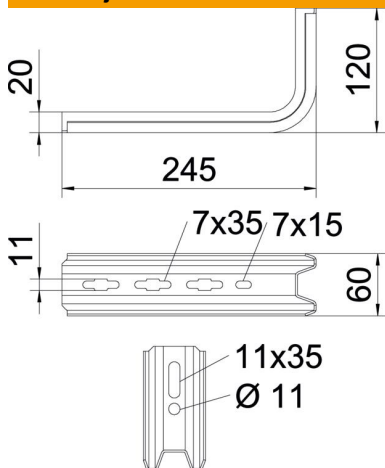
# Tehnicni list

## TP-profil / stenska in stropna konzola FS



Št. artikla: 6364209

### Dimenzije

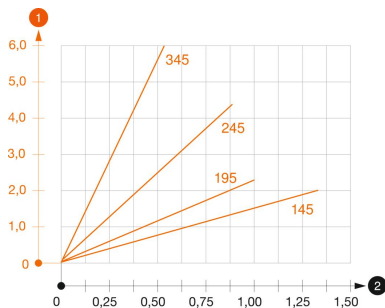


Dolžina	245 mm
Širina	60 mm
Višina	120 mm
Mera B	60 mm
Mera H	120 mm
Mera L	245 mm

### Tehnični podatki

Izvedba	Stenski in stropni nosilec
F v kN	0,9 kN
Ohranitev delovanja naprav za širino maks.	ne
za širino min.	200
Nerjavno jeklo, luženo	ne

### Opterečenja



#### Load diagram, bracket, type TPSA

- 1 Upogibanje vrha konzole pri dovoljeni obremenitvi konzole
  - 2 Dovoljena obremenitev konzole v kN
- Krivulja obremenitve z dolžino konzole v mm

### Značilnosti obremenitve vložka za TP-konzolo

Montaža na steno	Maksimalna obremenitev [kN]			
	Širina konzole [mm]			
Tip sidra	145	195	245	345
BZ-U 8-30-41/95	1	0,8	0,7	0,5
BZ-U 10-30-50/110	1,5	1	0,9	0,55