

Tehnicni list

TP-profil / stenska in stropna konzola FT

Št. artikla: 6364667



TP profil/konzola za pritrditev na vodoravne betonske strope in stene.
Če se profil pritrdi na strop ali se profili privijejo drug na drugega, da se ojača glava, je treba zaradi stabilnosti vedno uporabiti distančnik tipa DS 4.



St Jeklo

FT vroče pocinkano

Matični podatki

Št. artikla	6364667
Tip	TPSA 245 FT
Oznaka 1	TP profil/konz.za steno,nosil.
Oznaka 2	uporaba kot vez ali konzola
Proizvajalec	OBO
Dimenzija	B245mm
Material	Jeklo
Površina	vroče pocinkano
Standard površine	DIN EN ISO 1461
Najmanjša enota VK	1
Količinska enota	kos
Teža	47 kg
Enota teže	kg/100 kos

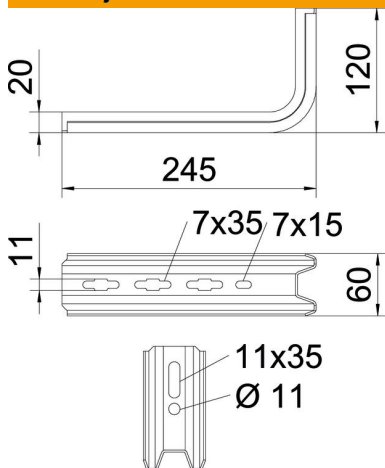
Tehnicni list

TP-profil / stenska in stropna konzola FT



Št. artikla: 6364667

Dimenzije



Dolžina	245 mm
Širina	60 mm
Višina	120 mm
Mera B	60 mm
Mera H	120 mm
Mera L	245 mm

Tehnični podatki

Izvedba	Stenski in stropni nosilec
F v kN	0,9 kN
Ohranitev delovanja naprav	ne
za širino maks.	200 mm
za širino min.	200
Nerjavno jeklo, luženo	ne

Značilnosti obremenitve vložka za TP-konzolo

Montaža na steno

Tip sidra	Maksimalna obremenitev [kN]			
	Širina konzole [mm]			
	145	195	245	345
BZ-U 8-30-41/95	1	0,8	0,7	0,5
BZ-U 10-30-50/110	1,5	1	0,9	0,55

The load capacity values increase considerably when used in uncracked concrete. The stated values are based on cracked concrete of compressive strength C20/25. Please comply with the installation conditions of ETA(anchors).