

# Tehnicni list

## TP-profil / stenska in stropna konzola FT

Št. artikla: 6364675



TP profil/konzola za pritrditev na vodoravne betonske stropne in stene. Če se profil pritrdi na strop ali se profili privijejo drug na drugega, da se ojača glava, je treba zaradi stabilnosti vedno uporabiti distančnik tipa DS 4.



**St** Jeklo

**FT** vroče pocinkano

### Matični podatki

Št. artikla	6364675
Tip	TPSA 345 FT
Oznaka 1	TP profil/konz.za steno,nosil.
Oznaka 2	uporaba kot vez ali konzola
Proizvajalec	OBO
Dimenzija	B345mm
Material	Jeklo
Površina	vroče pocinkano
Standard površine	DIN EN ISO 1461
Najmanjša enota VK	1
Količinska enota	kos
Teža	62 kg
Enota teže	kg/100 kos

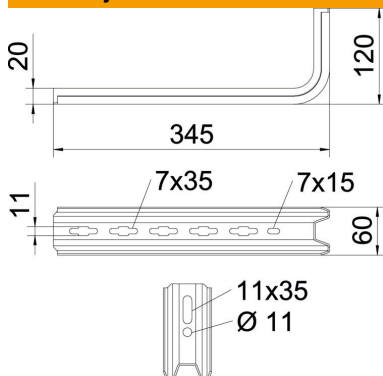
# Tehnicni list

## TP-profil / stenska in stropna konzola FT

Št. artikla: 6364675



### Dimenzije



Dolžina	345 mm
Širina	60 mm
Višina	120 mm
Mera B	60 mm
Mera H	120 mm
Mera L	345 mm

### Tehnični podatki

Izvedba	Stenski in stropni nosilec
F v kN	0,55 kN
Ohranitev delovanja naprav za širino maks.	ne
za širino min.	300 mm
Nerjavno jeklo, luženo	300
	ne

### Značilnosti obremenitve vložka za TP-konzolo

#### Montaža na steno

Tip sidra	Maksimalna obremenitev [kN]			
	Širina konzole [mm]			
	145	195	245	345
BZ-U 8-30-41/95	1	0,8	0,7	0,5
BZ-U 10-30-50/110	1,5	1	0,9	0,55

The load capacity values increase considerably when used in uncracked concrete. The stated values are based on cracked concrete of compressive strength C20/25. Please comply with the installation conditions of ETA(anchors).