

Tehnicni list

Osnova talne doze za glazuro, za GES R2

Št. artikla: 7428526



Talna doza za estrih z možnostjo niveliranja za vgradnjo instalacijske talne doze GES R2.
S pripravljenimi odprtini 2x2 za elektroinstalacijske cevi (M20/M25).



St Jeklo

FS neprekinjeno cinkano v ognju

Matični podatki

| | |
|--------------------|------------------------------|
| Št. artikla | 7428526 |
| Oznaka 1 | Osnova talne doze |
| Oznaka 2 | za GES R2 |
| Proizvajalec | OBO |
| Material | Jeklo |
| Površina | neprekinjeno cinkano v ognju |
| Standard površine | DIN EN 10346 |
| Najmanjša enota VK | 1 |
| Količinska enota | kos |
| Teža | 218 kg |
| Enota teže | kg/100 kos |

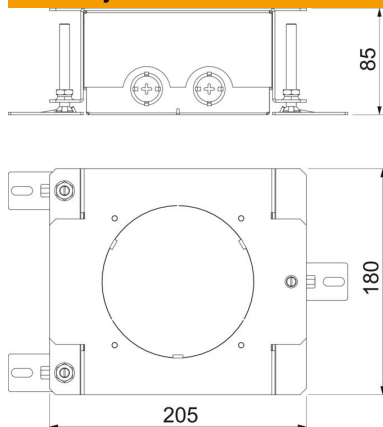
Tehnicni list

Osnova talne doze za glazuro, za GES R2

Št. artikla: 7428526



Dimenzije



Tehnični podatki

| | |
|---|-------------------------------------|
| Možnost izgradnje | za vgradnjo inštalacijskih aparatov |
| Izvedba | okroglo |
| Talna pločevina | da |
| Možnost vgradnje tesnila | ne |
| Vgradna odprtina za vgradno enoto | okroglo |
| Ločljivo | ne |
| Maks. višina estriha | 130 mm |
| Min. višina estriha | 85 mm |
| za priključek cevi | da |
| Primerno za dvojno talno vgradnjo | ne |
| Primerno za zaprti talni kanal v višini estriha | ne |
| Primerno za talni kanal, prekrit z estrihom | ne |
| Primerno za votlo talno vgradnjo | ne |
| Primerno za talni kanal | ne |
| Minimalna višina estriha | 85 |
| Maks. območje niveliranja | 130 mm |
| Min. območje niveliranja | 85 mm |