

Talna priključna doza z montažnim pokrovom in pokrovom slepe plošče s stranskimi stenami iz jeklene pločevine. Za vgradnjo kvadratnega vstavka za aparat GES9 55 na višinah estriha od 55 mm dalje. Mogoče jo je brezstopenjsko nivelirati na nazivno višino estriha, estrih pa je mogoče izdelati vezno z drenažnim robom estriha. Z odprtini za cevi na vsaki strani 7 x M20, 3 x M25, 4 x M32. Uporabna velikost cevi pri sistemski višini 55 mm: M20.



St Jeklo

FS neprekinjeno cinkano v ognju

Matični podatki

Št. artikla	7410064
Oznaka 1	Osnova talne doze
Oznaka 2	za GESR9/55UV
Proizvajalec	OBO
Dimenzija	467x467x55
Material	Jeklo
Površina	neprekinjeno cinkano v ognju
Standard površine	DIN EN 10346
Najmanjša enota VK	1
Količinska enota	kos
Teža	775 kg
Enota teže	kg/100 kos

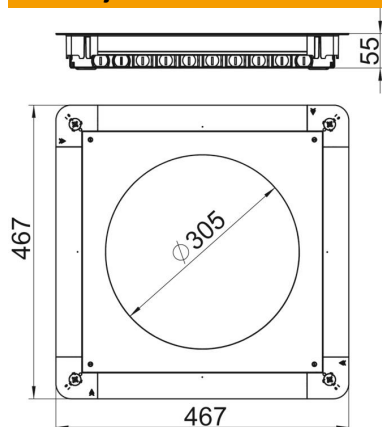
Tehnicni list

Osnova talne doze UGD350-3 GES9/55

Št. artikla: 7410064



Dimenzije



Mera A	467 mm
Mera B	467 mm
Mera d Ø	305 mm
Mera H	55 mm

Tehnični podatki

Možnost izgradnje	za vgradnjo inštalacijskih aparatov
Talna pločevina	da
Talno pogrezljivo	da
Nega tal	suho
Izvedba pokrova	okroglo
Možnost vgradnje tesnila	ne
Vgradna odprtina za nadaljno dozo	ne
Vgradna odprtina za vgradno enoto	okroglo
Ločljivo	ne
Maks. višina estriha	80 mm
Min. višina estriha	55 mm
za priključek cevi	da
Primerno za zaprti talni kanal v višini estriha	ne
Primerno za talni kanal, prekrit z estrihom	ne
Primerno za talni kanal	ne
Maks. širina kanal	350 mm
Min. širina kanala	190 mm
Nazivna velikost	350 mm
Nazivna velikost za enote za vgradnjo aparatov	R9
Maks. območje niveliranja	80 mm
Min. območje niveliranja	55 mm