

Tehnicni list

Podometna doza 46, priključna, dvojna

Št. artikla: 2003722



Dvojna priključna, podometna doza za uporabo pri zidanju z vgradno globino najmanj 46 mm.

- Povezovalni podporniki z baonetnim zapiralom in možnostjo obojestranskega priključka
- 4 kombinirane cevne uvodnice s \varnothing 20 in 25 mm
- 6 uvodnic s \varnothing do 20 mm
- 2 uvodnici s \varnothing do 20 mm v tleh

Preizkušeno po standardih DIN EN 60670-1, DIN EN 60670-22 in DIN 49073-1.



PP polipropilen

Matični podatki

Št. artikla	2003722
Tip	UG 46-DV
Oznaka 1	P/Ž-vgradna doza
Oznaka 2	dvojna
Dobavljiv od	01.10.2021
Proizvajalec	OBO
Dimenzija	2x \varnothing 60xH46mm
Barva	globoko črna/modro-siva
Material	polipropilen
Najmanjša enota VK	10
Količinska enota	kos
Teža	3,72 kg
Enota teže	kg/100 kos

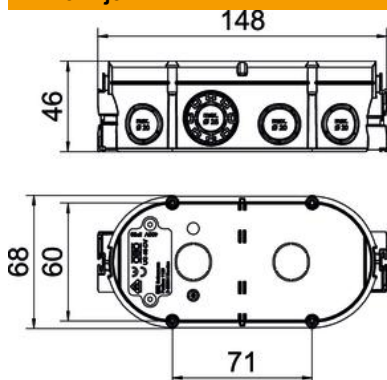
Tehnicni list

Podometna doza 46, priključna, dvojna

Št. artikla: 2003722



Dimenzije



Dolžina	148 mm
Širina	68 mm
Višina	46 mm

Tehnični podatki

Število uvodnic	12
Vrsta uvodnice	Kabli NYM, podatkovni kabli in valovite cevi
Vrsta skoznjika v ohišju	Odlomna odprtina
Izvedba	Dvojno
Konstruktivna izvedba	Vgradna doza
Pritrditev naprav	Vijaki ali razširljivi kremplji
Pokrov	brez
Pritrditev pokrova	Vijaki
Uvodnica od zadaj ognjeodporen	da po standardu VDE 0471/IEC 60695-2-11, kontrolna temperatura 650 °C
Oblika	ovalno
Za premer cevi	20/25 mm
Brez halogenov	da
Kombinirane uvodnice Ø 20/25 mm	4
Z vijaki	ne
Maks. nazivni presek	2,5 mm ²
Min. nazivni presek	1,5 mm ²
Cevne uvodnice s Ø 20 mm	8
Udarna trdnost	da
Vrsta zaščite	IP30
Zrakotesen	ne
Merilna napetost	400 V