

Tehnicni list

Podometna doza 46, priključna, z žebeljastimi sponami

Št. artikla: 2003714



Priključna, podometna doza z žebeljastimi sponami za uporabo pri zidanju z vgradno globino najmanj 46 mm.

- 4 x 3 vijajčne kupole
- povezovalni podpornik z bajonetnim zapiralom z možnostjo obojestranskega priključka
- 6 kombiniranih cevni uvodnic s \varnothing 20 in 25 mm
- 1 uvodnica s \varnothing do 20 mm v tleh

Preizkušeno po standardih DIN EN 60670-1, DIN EN 60670-22 in DIN 49073-1.



PP polipropilen

Matični podatki

Št. artikla	2003714
Tip	UG 46-NL
Oznaka 1	P/Ž-vgradna doza
Oznaka 2	z držali za pritrditev
Dobavljiv od	01.10.2021
Proizvajalec	OBO
Dimenzija	\varnothing 60mm, H46mm
Barva	globoko črna
Material	polipropilen
Najmanjša enota VK	25
Količinska enota	kos
Teža	2,2 kg
Enota teže	kg/100 kos

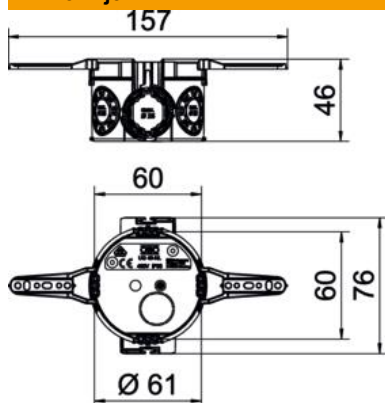
Tehnicni list

Podometna doza 46, priključna, z žebeljastimi sponami

Št. artikla: 2003714



Dimenzije



Višina 46 mm

Tehnični podatki

Število uvodnic	7
Vrsta uvodnice	Kabli NYM, podatkovni kabli in valovite cevi
Vrsta skoznjika v ohišju	Odlomna odprtina
Izvedba	Posamezne
Konstruktivna izvedba	Vgradna doza
Pritrditev naprav	Vijaki ali razširljivi kremplji
Pokrov	brez
Pritrditev pokrova	Vijaki
Uvodnica od zadaj	da
ognjeodporen	po standardu VDE 0471/IEC 60695-2-11, kontrolna temperatura 650 °C
Oblika	okroglo
Za premer cevi	20/25 mm
Brez halogenov	da
Kombinirane uvodnice Ø 20/25 mm	6
S spono za žebelj	da
Z vijaki	ne
Maks. nazivni presek	2,5 mm ²
Min. nazivni presek	1,5 mm ²
Cevne uvodnice s Ø 20 mm	1
Udarne trdnost	da
Vrsta zaščite	IP30
Zrakotesen	ne
Merilna napetost	400 V