

Tehnicni list

Podometna doza 66, povezovalna, dvojna

Št. artikla: 2003720



Dvojna priključna, podometna doza za uporabo pri zidanju z vgradno globino najmanj 66 mm.

- s 4 povezovalnimi podporniki z baonjetnim zapiralom in možnostjo priključka
 - 6 kombiniranih cevni uvodnic s \varnothing 20 in 25 mm
 - 8 uvodnic s \varnothing do 20 mm
 - 6 uvodnic s \varnothing do 14 mm
 - 2 uvodnici s \varnothing do 20 mm v tleh
- Preizkušeno po standardih DIN EN 60670-1, DIN EN 60670-22 in DIN 49073-1.



PP polipropilen

Matični podatki

Št. artikla	2003720
Tip	UG 66-DV
Oznaka 1	P/Ž-vgradna doza
Oznaka 2	dvojna
Dobavljiv od	01.10.2021
Proizvajalec	OBO
Dimenzija	2x \varnothing 60xH66mm
Barva	globoko črna
Material	polipropilen
Najmanjša enota VK	10
Količinska enota	kos
Teža	5,61 kg
Enota teže	kg/100 kos
Odtis CO (GWP) od zibelke do vrat	0,3226 kg COe / 1 Kos

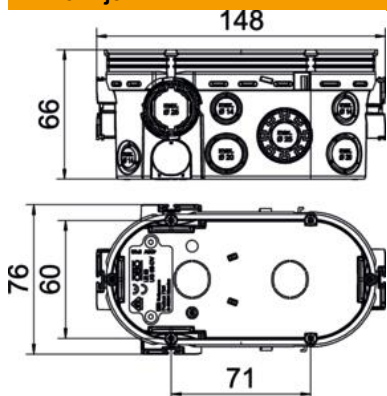
Tehnicni list

Podometna doza 66, povezovalna, dvojna

Št. artikla: 2003720



Dimenzije



Dolžina	148 mm
Širina	60 mm
Višina	66 mm

Tehnični podatki

Število uvodnic	22
Vrsta uvodnice	Kabli NYM, podatkovni kabli in valovite cevi
Vrsta skoznjika v ohišju	Odlomna odprtina
Izvedba	Dvojno
Konstruktivna izvedba	Povezovalna doza za naprave
Pritrditev naprav	Vijaki ali razširljivi kremplji
Pokrov	brez
Pritrditev pokrova	Vijaki
Uvodnica od zadaj	da
ognjeodporen	po standardu VDE 0471/IEC 60695-2-11, kontrolna temperatura 650 °C
Oblika	ovalno
Za premer cevi	20/25 mm
Brez halogenov	da
Kombinirane uvodnice Ø 20/25 mm	6
Maks. nazivni presek	2,5 mm ²
Min. nazivni presek	1,5 mm ²
Cevne uvodnice s Ø 20 mm	10
Udarna trdnost	da
Vrsta zaščite	IP30
Zrakotesen	ne
Merilna napetost	400 V