

Tehnicni list

Podometna doza 66, povezovalna, z žebeljastimi sponami

Št. artikla: 2003716



Priključna, podometna doza z žebeljastimi sponami za uporabo pri zidanju z vgradno globino najmanj 66 mm.

- 4 x 3 vijajčne kupole
- povezovalni podpornik z bajonetnim zapiralom in možnostjo obojestranskega priključka
- 6 kombiniranih cevni uvodnic s \varnothing 20 in 25 mm
- 4 uvodnice s \varnothing do 20 mm
- 2 uvodnici s \varnothing do 14 mm
- 1 uvodnica s \varnothing do 20 mm v tleh

Preizkušeno po standardih DIN EN 60670-1, DIN EN 60670-22 in DIN 49073-1.



PP polipropilen

Matični podatki

Št. artikla	2003716
Tip	UG 66-NL
Oznaka 1	P/Ž-vgradna doza
Oznaka 2	z držali za pritrditev
Dobavljiv od	01.10.2021
Proizvajalec	OBO
Dimenzija	Ø60mm, H66mm
Barva	globoko črna
Material	polipropilen
Najmanjša enota VK	25
Količinska enota	kos
Teža	2,65 kg
Enota teže	kg/100 kos

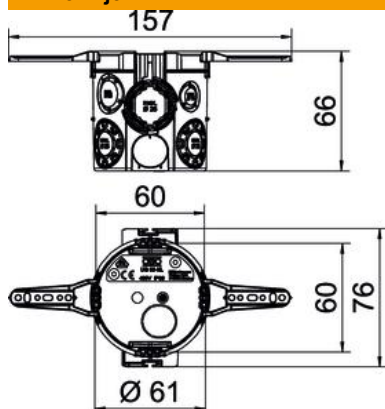
Tehnicni list

Podometna doza 66, povezovalna, z žebeljastimi sponami

Št. artikla: 2003716



Dimenzije



Višina 66 mm

Tehnični podatki

Število uvodnic	13
Vrsta uvodnice	Kabli NYM, podatkovni kabli in valovite cevi
Vrsta skoznjika v ohišju	Odlomna odprtina
Izvedba	Posamezne
Konstruktivna izvedba	Povezovalna doza za naprave
Pritrditev naprav	Vijaki ali razširljivi kremplji
Pokrov	brez
Pritrditev pokrova	Vijaki
Uvodnica od zadaj	da
ognjeodporen	po standardu VDE 0471/IEC 60695-2-11, kontrolna temperatura 650 °C
Oblika	okroglo
Za premer cevi	20/25 mm
Brez halogenov	da
Kombinirane uvodnice Ø 20/25 mm	6
S spono za žebelj	da
Z vijaki	ne
Maks. nazivni presek	2,5 mm ²
Min. nazivni presek	1,5 mm ²
Cevne uvodnice s Ø 20 mm	3
Udarna trdnost	da
Vrsta zaščite	IP30
Zrakotesen	ne
Merilna napetost	400 V