

# Tehnicni list

## US 5-stropni nosilec A2

Št. artikla: 6341394



Stropni nosilec (U-profil) s privarjeno nosilno ploščo.  
Za pritrjevanje na vodoravne betonske stropne in jeklene nosilce. Pri uporabi konzole širine 400 mm ali montaži konzole na koncu stropnega nosilca se priporoča uporaba distančnika tip DSK 45.



**A2** Nerjaveče jeklo 1.4301

**2B** surovo, naknadno obdelano

### Matični podatki

Št. artikla	6341394
Tip	US 5 K 110 A2
Oznaka 1	Stropni nosilec
Oznaka 2	z navarjeno nosilno ploščo
Proizvajalec	OBO
Dimenzija	50x50x1100
Material	Nerjaveče jeklo 1.4301
Površina	surovo, naknadno obdelano
Standard površine	
Najmanjša enota VK	1
Količinska enota	kos
Teža	330 kg
Enota teže	kg/100 kos

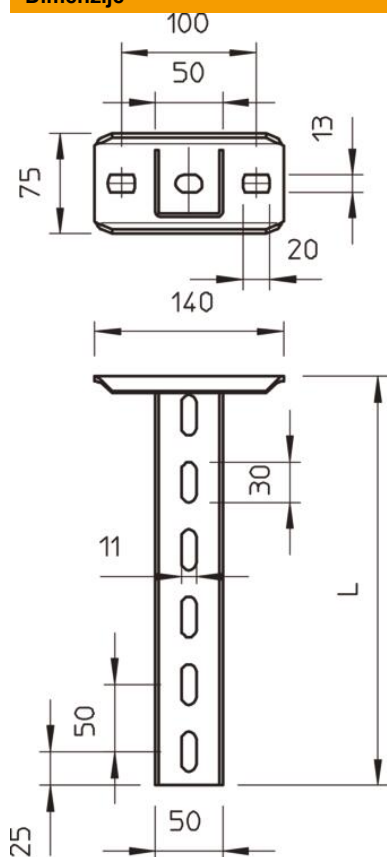
# Tehnicni list

## US 5-stropni nosilec A2

Št. artikla: 6341394



### Dimenzije



Dolžina	1.100 mm
Širina	50 mm
Višina	50 mm

### Tehnični podatki

Izvedba	U-profil
Dolžina konzole 200	4 kN
Dolžina konzole 400	2,2 kN
Dolžina konzole 600	1,7 kN
Ohranitev delovanja naprav	ne
Debelina materiala	2,5 mm
največja natezna obremenitev	10 kN

### Opterećenja



#### Load diagram, U support, type US 5 K VA

- 1 Bending of the end of the suspended support at permitted bracket load
  - 2 Dovoljena obremenitev konzole v kN
  - 3 Dolžina konzole v mm
- Load curves with support lengths in mm

### Značilnosti obremenitve vložka za stropni nosilec US 5 K

enostranska obremenitev

Tip vložka	Maksimalna obremenitev [kN]			
	Širina konzole [mm]			
	110	210	310	410
BZ3 10x90/0-30	4,31	3,18	2,51	2,06
BZ3 12x110/0-35	5,82	4,29	3,39	2,77

Max. total load  $F = \text{cable weight} + \text{cable tray} + \text{bracket} + \text{suspended support}$ . The tabular values for double-sided loads take the available axis spacing  $a_i = 10 \text{ cm}$  into account. The stated values are based on uncracked concrete of compressive strength C20/25. Please comply with the installation conditions of ETA(anchors).