

# Tehnicni list

## US 5-stropni nosilec FT

Št. artikla: 6341624



Stropni nosilec (U-profil) dimenzij 50 x 50 mm s privarjeno nosilno ploščo. Za pritrjevanje na vodoravne betonske stropne in jeklene nosilce. Pri uporabi konzole širine 400 mm ali montaži konzole na koncu stropnega nosilca se priporoča uporaba distančnika tip DSK 45.



**St** Jeklo

**FT** vroče pocinkano

### Matični podatki

Št. artikla	6341624
Tip	US 5 K 110 FT
Oznaka 1	Stropni nosilec
Oznaka 2	z navarjeno nosilno ploščo
Proizvajalec	OBO
Dimenzija	50x50x1100
Material	Jeklo
Površina	vroče pocinkano
Standard površine	DIN EN ISO 1461
Najmanjša enota VK	1
Količinska enota	kos
Teža	311 kg
Enota teže	kg/100 kos

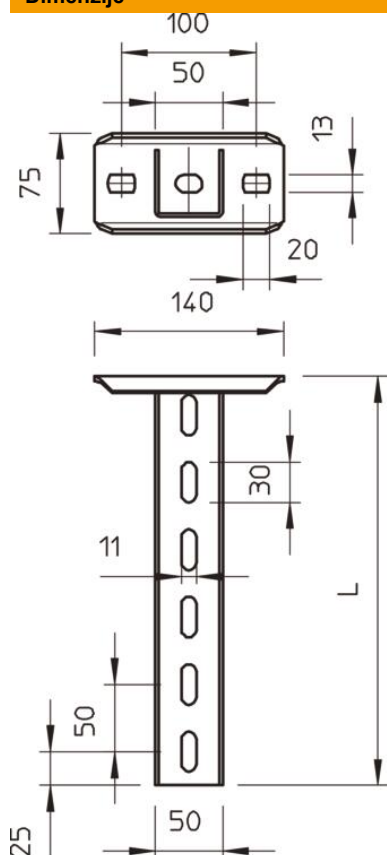
# Tehnicni list

## US 5-stropni nosilec FT

Št. artikla: 6341624



### Dimenzije

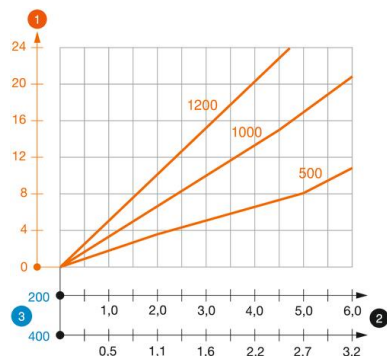


Dolžina	1.100 mm
Širina	50 mm
Višina	50 mm
Mera L	1.100 mm

### Tehnični podatki

Izvedba	U-profil
Dolžina konzole 200	4 kN
Dolžina konzole 400	2,2 kN
Dolžina konzole 600	1,7 kN
Ohranitev delovanja naprav	da
Debelina materiala	2,5 mm
največja natezna obremenitev	10 kN
Z ozobljenjem	ne

### Opterećenja



### Diagram obremenitve U-profila tipa US 5 K

- 1 Bending of the end of the suspended support at permitted bracket load
  - 2 Dovoljena obremenitev konzole v kN
  - 3 Dolžina konzole v mm
- Load curves with support lengths in mm

### Značilnosti obremenitve vložka za stropni nosilec US 5 K

enostranska obremenitev	Maksimalna obremenitev [kN]			
	Širina konzole [mm]			
Tip vložka	110	210	310	410
BZ3 10x90/0-30	4,31	3,18	2,51	2,06
BZ3 12x110/0-35	5,82	4,29	3,39	2,77

Max. total load  $F = \text{cable weight} + \text{cable tray} + \text{bracket} + \text{suspended support}$ . The tabular values for double-sided loads take the available axis spacing  $a_i = 10 \text{ cm}$  into account. The stated values are based on uncracked concrete of compressive strength C20/25. Please comply with the installation conditions of ETA(anchors).