

Tehnicni list

US 5-stropni nosilec FT

Št. artikla: 6341608



Stropni nosilec (U-profil) dimenzij 50 x 50 mm s privarjeno nosilno ploščo.
Za pritrjevanje na vodoravne betonske stropne in jeklene nosilce. Pri uporabi konzole širine 400 mm ali montaži konzole na koncu stropnega nosilca se priporoča uporaba distančnika tip DSK 45.



St Jeklo

FT vroče pocinkano

Matični podatki

| | |
|--------------------|----------------------------|
| Št. artikla | 6341608 |
| Tip | US 5 K 90 FT |
| Oznaka 1 | Stropni nosilec |
| Oznaka 2 | z navarjeno nosilno ploščo |
| Proizvajalec | OBO |
| Dimenzija | 50x50x900 |
| Material | Jeklo |
| Površina | vroče pocinkano |
| Standard površine | DIN EN ISO 1461 |
| Najmanjša enota VK | 1 |
| Količinska enota | kos |
| Teža | 261 kg |
| Enota teže | kg/100 kos |

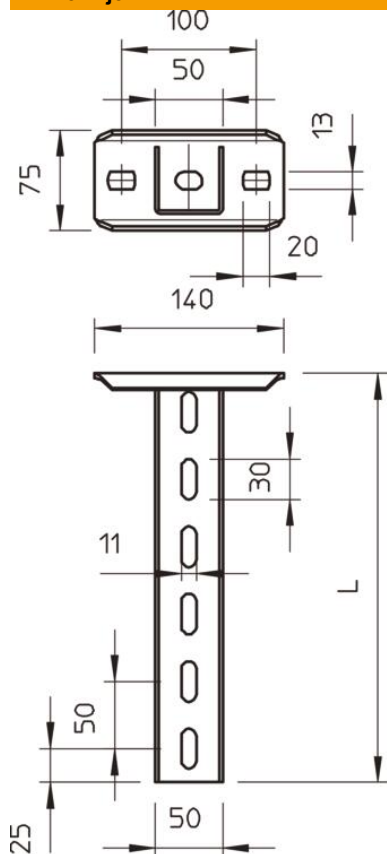
Tehnicni list

US 5-stropni nosilec FT

Št. artikla: 6341608



Dimenzije



| | |
|---------|--------|
| Dolžina | 900 mm |
| Širina | 50 mm |
| Višina | 50 mm |
| Mera L | 900 mm |

Tehnični podatki

| | |
|------------------------------|----------|
| Izvedba | U-profil |
| Dolžina konzole 200 | 5,75 kN |
| Dolžina konzole 400 | 3,1 kN |
| Dolžina konzole 600 | 2,2 kN |
| Ohranitev delovanja naprav | da |
| Debelina materiala | 2,5 mm |
| največja natezna obremenitev | 10 kN |
| Z ozobljenjem | ne |

Opterećenja

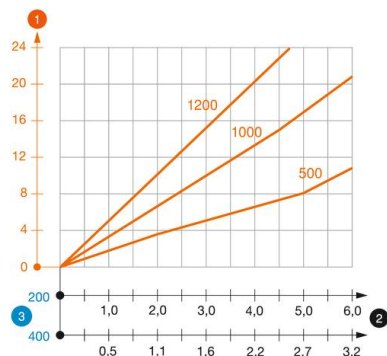


Diagram obremenitve U-profila tipa US 5 K

- 1 Bending of the end of the suspended support at permitted bracket load
- 2 Dovoljena obremenitev konzole v kN
- 3 Dolžina konzole v mm
- Load curves with support lengths in mm

Značilnosti obremenitve vložka za stropni nosilec US 5 K

| enostranska obremenitev | Maksimalna obremenitev [kN] | | | |
|-------------------------|-----------------------------|------|------|------|
| | Širina konzole [mm] | | | |
| Tip vložka | 110 | 210 | 310 | 410 |
| BZ3 10x90/0-30 | 4,31 | 3,18 | 2,51 | 2,06 |
| BZ3 12x110/0-35 | 5,82 | 4,29 | 3,39 | 2,77 |

Max. total load F = cable weight + cable tray + bracket + suspended support. The tabular values for double-sided loads take the available axis spacing $a_i = 10$ cm into account. The stated values are based on uncracked concrete of compressive strength C20/25. Please comply with the installation conditions of ETA(anchors).