

# Tehnicni list

## Kabelska uvodnica s krovno matico, metrični navoj, nikljana

Št. artikla: 2086018



Robustna kabelska uvodnica z metričnim priključnim navojem po standardu IEC 423 v izvedbi s krovno matico za visoke zahteve glede tesnjenja. Razbremenitev natega, zaščita pred zvijanjem in tesnjenje po celotnem vpenjalnem območju. Tesnilni obroč iz neoprena. Vpenjalni vstavek iz poliamida. S predmontiranim tesnilnim obročem na priključnem navoju, preizkušen s strani VDE po standardu DIN EN 50262, stopnja zaščite IP68 pri 5 bar/1 h, temperaturno območje uporabe od -20 do +100 C.

\* Cene so v skladu z notacijo DEL.



**CuZn** 37 Medenina

**N** nikljano

### Matični podatki

Št. artikla	2086018
Tip	V-TEC VM12 MS
Oznaka 1	Kabelska uvodnica
Proizvajalec	OBO
Dimenzija	M12
Material	medeninasta
Površina	nikljano
Standard površine	
Najmanjša enota VK	50
Količinska enota	kos
Teža	1,305 kg
Enota teže	kg/100 kos

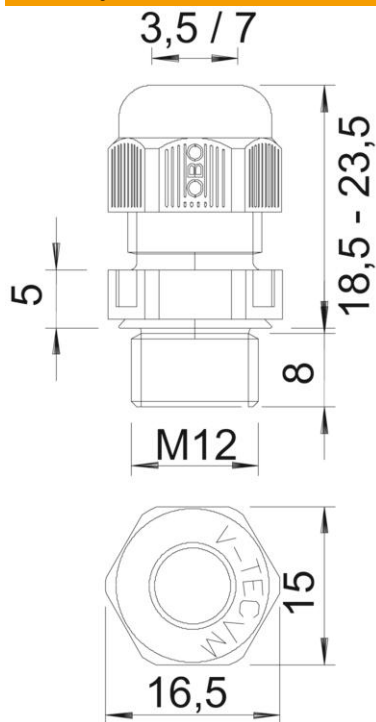
# Tehnicni list

Kabelska uvodnica s krovno matico, metrični navoj, nikljana

Št. artikla: 2086018



## Dimenzije



Mera e	15,5 mm
Mera L maks.	20 mm
Mera L1	5 mm
Mera L2	3 mm
Mera L3	11,5 mm

## Tehnični podatki

Vrsta tesnila	Tesnilni obroč
Izvedba	ravno
Zaščita pred upogibanjem	ne
Tesnilno območje D maks.	6 mm
Tesnilno območje D min.	3 mm
Zaščiten pred eksplozijo	ne
Navojni priključek ploščatega kabla	ne
za Ex-cono	brez
Navoj	M12 x 1,5
Tip navoja	metrično
Dolžina navoja	5 mm
Ojačan s steklenimi vlakni	ne
Brez halogenov	ne
Nestabilen navor	3,5 Nm
Kategorija vpliva udarcev	5
Kategorija razbremenitve natega	A
Večkratni tesnilni vložek	ne
S protimatico	ne
Udarna trdnost	ne
Velikost ključa	14
Vrsta zaščite	IP68
Šestkotnik – kotna mera	15,5 mm

# Tehnicni list

Kabelska uvodnica s krovno matico, metrični navoj, nikljana

Št. artikla: 2086018



## Tehnični podatki

Maks. temperaturno območje uporabe	100 °C
Min. temperaturno območje uporabe	-20 °C
Možnosti natezne razbremenitve	da