

Tehnicni list

Kabelska uvodnica s krovno matico, metrični navoj, nikljana

Št. artikla: 2086030



Robustna kabelska uvodnica z metričnim priključnim navojem po standardu IEC 423 v izvedbi s krovno matico za visoke zahteve glede tesnjenja. Razbremenitev natega, zaščita pred zvijanjem in tesnjenje po celotnem vpenjalnem območju. Tesnilni obroč iz neoprena. Vpenjalni vstavek iz poliamida. S predmontiranim tesnilnim obročem na priključnem navoju, preizkušen s strani VDE po standardu DIN EN 50262, stopnja zaščite IP68 pri 5 bar/1 h, temperaturno območje uporabe od -20 do +100 C.

* Cene so v skladu z notacijo DEL.



CuZn 37 Medenina

N nikljano

Matični podatki

Št. artikla	2086030
Tip	V-TEC VM20 MS
Oznaka 1	Kabelska uvodnica
Proizvajalec	OBO
Dimenzija	M20
Material	medeninasta
Površina	nikljano
Standard površine	
Najmanjša enota VK	25
Količinska enota	kos
Teža	3,14 kg
Enota teže	kg/100 kos

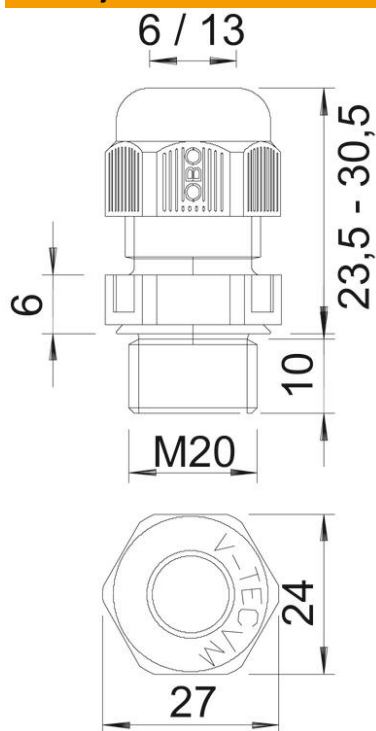
Tehnicni list

Kabelska uvodnica s krovno matico, metrični navoj, nikljana

Št. artikla: 2086030



Dimenzije



Mera e	24 mm
Mera L maks.	27 mm
Mera L1	6 mm
Mera L2	3,5 mm
Mera L3	16,5 mm

Tehnični podatki

Vrsta tesnila	Tesnilni obroč
Izvedba	ravno
Zaščita pred upogibanjem	ne
Tesnilno območje D maks.	13 mm
Tesnilno območje D min.	9 mm
Zaščiten pred eksplozijo	ne
Navojni priključek ploščatega kabla	ne
za Ex-cono	brez
Navoj	M20 x 1,5
Tip navoja	metrično
Dolžina navoja	6 mm
Ojačan s steklenimi vlakni	ne
Brez halogenov	ne
Nestabilen navor	3,5 Nm
Kategorija vpliva udarcev	6
Kategorija razbremenitve natega	A
Večkratni tesnilni vložek	ne
S protimatico	ne
Udarna trdnost	ne
Velikost ključa	22
Vrsta zaščite	IP68

Tehnicni list

Kabelska uvodnica s krovno matico, metrični navoj, nikljana

Št. artikla: 2086030



Tehnični podatki

Šestkotnik – kotna mera	24 mm
Maks. temperaturno območje uporabe	100 °C
Min. temperaturno območje uporabe	-20 °C
Možnosti natezne razbremenitve	da