

# Tehnicni list

Kabelska uvodnica s krovno matico, metrični navoj, srebrno siva

Št. artikla: 2022851



Najhitrejši in najenostavnejši način doseganja razbremenitve natega in tesnjenja s kabelskimi uvodnicami na kabelskih razdelilnih dozah: zanesljive kabelske uvodnice V-TEC VM podjetja OBO. Z integrirano tesnilno izboklino in posebno tehniko lamel OBO je dosežen razred zaščite IP68. Razbremenitev natega in tesnjenje sta preizkušena po standardu DIN EN 62444.

Priključni navoji so metrični ali PG in s tem udobno univerzalno uporabni. Ko je instalacija enkrat pritrjena, drži večno: optimalna prilagoditev navoja z ustrezno strmino zagotavlja dolgoročno odpornost proti vibracijam.

Uporaba: od zasebnih stanovanjskih stavb s kabelskimi razdelilnimi dozami do industrijske uporabe v razdelilnih dozah.

Temperaturno področje primjene: od -20° C do +65° C



PA poliamid

## Matični podatki

Št. artikla	2022851
Tip	V-TEC VM32 SGR
Oznaka 1	Kabelska uvodnica
Oznaka 2	popolnoma metrična
Proizvajalec	OBO
Dimenzija	M32
Barva	srebrnosiva; RAL 7001
Material	poliamid
Najmanjša enota VK	20
Količinska enota	kos
Teža	2,23 kg
Enota teže	kg/100 kos

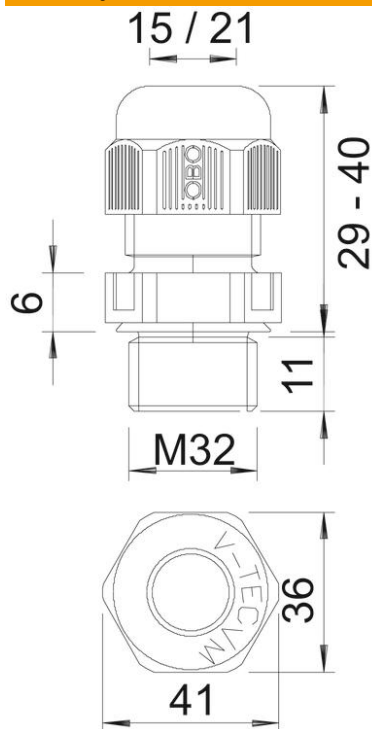
# Tehnicni list

Kabelska uvodnica s krovno matico, metrični navoj, srebrno siva

Št. artikla: 2022851



## Dimenzije



Mera e	41 mm
Mera L maks.	40 mm
Mera L min.	29 mm
Mera L1	11 mm
Mera L2	6 mm

## Tehnični podatki

Vrsta tesnila	Tesnilni obroč
Izvedba	ravno
Zaščita pred upogibanjem	ne
Tesnilno območje D maks.	21 mm
Tesnilno območje D min.	15 mm
Zaščiten pred eksplozijo	ne
Navojni priključek ploščatega kabla	ne
ognjeodporen	po standardu VDE 0471/DIN 695 del 2-1, kontrolna temperatura 650 °C
za Ex-cono	brez
za plin za Ex-cono	brez
za prah za Ex-cono	brez
Navoj	M32 x 1,5
Tip navoja	metrično
Dolžina navoja	11 mm
Nazivna velikost navoja	32
Strmina navoja	1,5 mm
Ojačan s steklenimi vlakni	ne
Brez halogenov	da
Nestabilen navor	7,5 Nm
Kategorija vpliva udarcev	4
Kategorija razbremenitve natega	A

# Tehnicni list

Kabelska uvodnica s krovno matico, metrični navoj, srebrno siva

Št. artikla: 2022851



## Tehnični podatki

Večkratni tesnilni vložek	ne
S protimatico	ne
Udarna trdnost	ne
Velikost ključa	36
Vrsta zaščite	IP68
Šestkotnik – kotna mera	41 mm
Deljiv vijačni spoj	ne
Maks. temperaturno območje uporabe	65 °C
Min. temperaturno območje uporabe	-20 °C
Možnosti natezne razbremenitve	da