



Robustna kabelska uvodnica v izvedbi z matico in z metričnim priključnim navojem po standardu IEC 423, vključno s predmontirano protimatico.

Za visoke zahteve glede tesnjenja. Razbremenitev natega, zaščita pred zvijanjem in tesnjenje po celotnem vpenjalnem območju. Tesnilni obroč iz polikloropren/akrilonitril butadien kavčuka. Nabrizgana tesnilna izboklina na vmesnem nastavku, brez potrebe po tesnilnem obroču priključnega navoja.

Preizkušeno s strani VDE po standardu DIN EN 50262, stopnja zaščite IP68 pri 5 barov/1 h.

Odobreno za instalacije z ohranjanjem delovanja električnih naprav po standardu DIN 4102, 12. del, v povezavi z zaprtimi kabelskimi razdelilnimi dozami serije FireBox T.

Barva: pastelno oranžna.

PA poliamid

### Matični podatki

Št. artikla	7205669
Tip	V-TEC VM40+ OR
Oznaka 1	Kabelska uvodnica
Oznaka 2	z matico
Proizvajalec	OBO
Dimenzija	M40
Barva	pastelno oranžna; RAL 2003
Material	poliamid
Najmanjša enota VK	10
Količinska enota	kos
Teža	5,15 kg
Enota teže	kg/100 kos

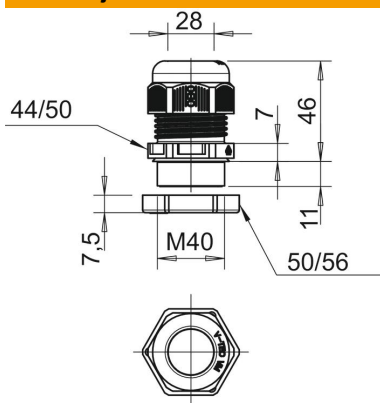
# Tehnicni list

## Kabelska uvodnica z matico v kompletu

Št. artikla: 7205669



### Dimenzije



Mera e	50 mm
Mera E1 (mm)	50 mm
Mera E2	56 mm
Mera G	M40 x 1,5 mm
Mera L maks.	46 mm
Mera L min.	36 mm
Mera L1	11 mm
Mera L2	7 mm
Mera L3	7,5 mm

### Tehnični podatki

Zaščita pred upogibanjem	ne
Tesnilno območje D maks.	28 mm
Tesnilno območje D min.	16 mm
Navojni priključek ploščatega kabla	ne
ognjeodporen	po standardu VDE 0471/DIN 695 del 2-1, kontrolna temperatura 650 °C
za Ex-cono	brez
za plin za Ex-cono	brez
za prah za Ex-cono	brez
Navoj	M40 x 1,5
Tip navoja	metrično
Dolžina navoja	11 mm
Strmina navoja	1,5 mm
Ojačan s steklenimi vlakni	ne
Brez halogenov	da
Nestabilen navor	10 Nm
Večkratni tesnilni vložek	ne
S protimatico	da
Udarna trdnost	ne
Velikost ključa	44
Velikost ključa 1	44 mm
Velikost ključa 2	50 mm
Vrsta zaščite	IP68
Deljiv vijaki spoj	ne
Maks. temperaturno območje uporabe	65 °C
Min. temperaturno območje uporabe	-20 °C
Možnosti natezne razbremenitve	da