



### Prenapetostni odvodnik tipa 2

- za izenačitev potenciala zaščite pred udarom strele po VDE 0100-443 (IEC 60364-4-44)
- zmogljivost odvajanja do 40 kA (8/20) na pol
- modularni vtični odvodnik z ločilno pripravo in optičnim prikazom funkcije
- mehanizem za zaklepanje z zaščito pred vibracijami in napačnim spajanjem vložkov različnih napetosti
- plastika po UL 94 V-0
- različice FS imajo daljinsko signalizacijo z brezpotencialnim preklopnim kontaktom

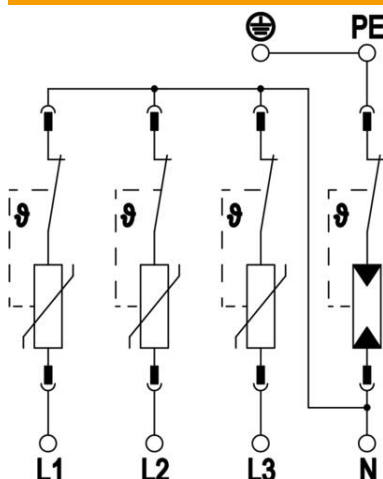
Uporaba: izenačitev potenciala v glavnih in dodatnih razdelilnih dozah.



### Matični podatki

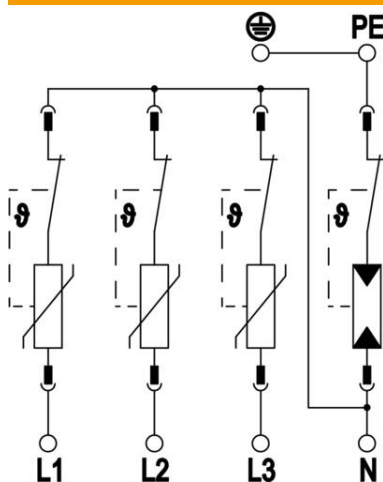
|                    |                            |
|--------------------|----------------------------|
| Št. artikla        | 5095253                    |
| Tip                | V20-3+NPE-280              |
| Oznaka 1           | Prenapetostni odvodnik V20 |
| Oznaka 2           | 3-polna izvedba z NPE      |
| Proizvajalec       | OBO                        |
| Dimenzija          | 280V                       |
| Najmanjša enota VK | 1                          |
| Količinska enota   | kos                        |
| Teža               | 45,8 kg                    |
| Enota teže         | kg/100 kos                 |

### Tehnični podatki



|  |                     |
|--|---------------------|
| Odvodni udarni tok (8/20 $\mu$ s) [skupaj]                             | 60 kA               |
| Priključni presek (min.)   | 1,5 mm <sup>2</sup> |
| Vklopni čas  | <25 ns              |
| Vklopni čas [L-N]  | 25 ns               |
| Vklopni čas [N-PE]   | 100 ns              |
| Izpihano   | ne                  |
| Izvedba polov  | 3+N/PE              |
| Konstruktivna širina v delilnih enotah (TE, 17,5 mm)                   | 4                   |
| Maks. delovna temperatura  | 80 °C               |
| Min. delovna temperatura   | -40 °C              |
| Navor  | 35 Lbs              |
| Navor  | 4 Nm                |
| Mesto vgradnje   | Notranjost          |
| Daljinska signalizacija  | ne                  |
| Zmogljivost odvajanja sledilnega toka (eff) [N-PE]                     | 0,1 kA              |
| Prikaz delovanja/okvare  | optični             |
| Material ohišja  | PA UL 94 V-0        |
| Skupna raven zaščite [L-PE]  | 1,5 kV              |
| Najvišja trajna napetost (L-N)   | 280 V               |
| Najvišja trajna napetost (N-PE)  | 255 V               |
| Najvišja trajna napetost AC  | 280                 |
| Integrirana predvarovalka  | ne                  |
| Odporen proti kratkemu stiku   | da                  |
| Kratkostična odpornost pri maks. omrežni zaščiti pred previsokim tokom | 50 kA eff           |
| Maks. presek fleksibilnega voda (finožilni)                            | 35 mm <sup>2</sup>  |
| Maks. presek fleksibilnega voda (finožilni)                            | 2 AWG               |
| Min. presek fleksibilnega voda (finožilni)                             | 16 AWG              |
| Min. presek fleksibilnega voda (finožilni)                             | 1,5 mm <sup>2</sup> |
| Maks. presek togega voda (eno-/večžilni)                               | 2 AWG               |
| Maks. presek togega voda (eno-/večžilni)                               | 35 mm <sup>2</sup>  |
| Min. presek togega voda (eno-/večžilni)                                | 16 AWG              |
| Min. presek togega voda (eno-/večžilni)                                | 1,5 mm <sup>2</sup> |
| Maks. vlažnost zraka   | 95 %                |
| Min. vlažnost zraka  | 5 %                 |
| Maks. omrežna zaščita pred previsokim tokom                            | 160 A gL/gG         |
| Maksimalna pred-varovalka  | 160 A               |
| Maksimalni odvodni udarni tok (8/20 $\mu$ s)                           | 40 kA               |
| Maksimalni odvodni udarni tok (8/20 $\mu$ s) [L-N]                     | 40 kA               |
| Maksimalni odvodni udarni tok (8/20 $\mu$ s) [N-PE]                    | 60 kA               |

### Tehnični podatki



|  |                     |
|--|---------------------|
| Minimalna razdalja                               | 1,5 mm              |
| Način montaže                                    | U-profil 35 mm      |
| Nazivni odvodni udarni tok (8/20 $\mu$ s)        | 20 kA               |
| Nazivni odvodni udarni tok (8/20 $\mu$ s) (L-N)  | 20 kA               |
| Nazivni odvodni udarni tok (8/20 $\mu$ s) (N-PE) | 40 kA               |
| Nazivna napetost AC (50/60 Hz)                   | 230 V               |
| Oblika omrežja                                   | drugo               |
| Oblika omrežja TN                                | da                  |
| Oblika omrežja TN-C-S                            | da                  |
| Oblika omrežja TN-S                              | da                  |
| Oblika omrežja TT                                | da                  |
| Število polov                                    | 4                   |
| Vrata  | One-Port-SPD        |
| Razred testiranja tip 2                          | da                  |
| Preostala napetost [L-N] @ 1 kA                  | 0,8 kV              |
| Preostala napetost [L-N] @ 5 kA                  | 1 kV                |
| Vrsta zaščite                                    | IP20                |
| Tok zaščitnega vodnika                           | < 2 $\mu$ A         |
| Zaščitni prag                                    | $\leq 1,3$          |
| Raven zaščite [L-N]                              | $\leq 1,3$          |
| Raven zaščite [N-PE]                             | 1,3 kV              |
| Signalizacija na aparatu                         | optični             |
| SPD po EN 61643-11                               | Tip 2               |
| SPD po IEC 61643-1                               | class II            |
| SPD po UL 1449                                   | Tip 4               |
| Napetost TOV [L-N] – varni način – 120 min       | 440 V               |
| Napetost TOV [L-N] – odporni način – 5 s         | 335 V               |
| Napetost TOV [N-PE] – odporni način – 200 ms     | 1200 V              |
| Dovoljenja                                       | VDE KEMA UL ÖVE     |
| Vrsta voda za prenapetostne odvodnike            | Energijski kabel AC |