



Prenapetostni odvodnik tipa 2

- za izenačitev potenciala zaščite pred udarom strele po VDE 0100-443 (IEC 60364-4-44)
- zmogljivost odvajanja do 40 kA (8/20) na pol
- modularni vtični odvodnik z ločilno pripravo in optičnim prikazom funkcije
- mehanizem za zaklepanje z zaščito pred vibracijami in napačnim spajanjem vložkov različnih napetosti
- plastika po UL 94 V-0
- različice FS imajo daljinsko signalizacijo z brezpotencialnim preklopnim kontaktom

Uporaba: izenačitev potenciala v glavnih in dodatnih razdelilnih dozah.



Matični podatki

Št. artikla	5095163
Tip	V20-3-280
Oznaka 1	Prenapetostni odvodnik V20
Oznaka 2	3-polna izvedba
Proizvajalec	OBO
Dimenzija	280V
Najmanjša enota VK	1
Količinska enota	kos
Teža	36 kg
Enota teže	kg/100 kos

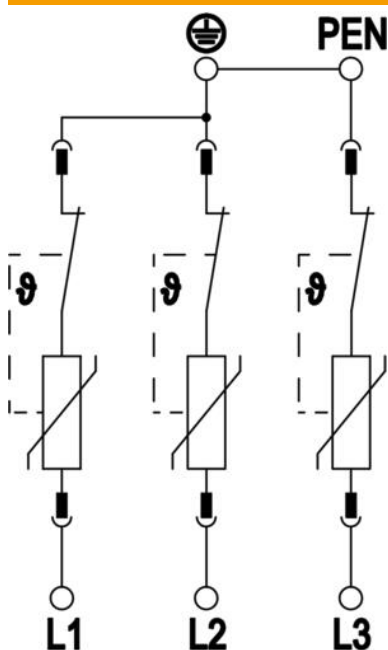
Tehnicni list

Prenapetostni odvodnik V20, 3-polni 280 V

Št. artikla: 5095163



Tehnični podatki



Odvodni udarni tok (8/20 μ s) [skupaj]	120 kA
Priključni presek (min.)	1,5 mm ²
Vklopni čas	<25 ns
Vklopni čas [L-N]	25 ns
Izpihano	ne
Izvedba polov	3
Konstruktivna širina v delilnih enotah (TE, 17,5 mm)	3
Maks. delovna temperatura	80 °C
Min. delovna temperatura	-40 °C
Navor	35 Lbs
Navor	4 Nm
Mesto vgradnje	Notranjost
Daljijska signalizacija	ne
Prikaz delovanja/okvare	optični
Material ohišja	PA UL 94 V-0
Najvišja trajna napetost (L-N)	280 V
Najvišja trajna napetost AC	280
Integrirana predvarovalka	ne
Odporen proti kratkemu stiku	da
Kratkostična odpornost pri maks. omrežni zaščiti pred previsokim tokom	50 kA eff
Maks. presek fleksibilnega voda (finožilni)	35 mm ²
Maks. presek fleksibilnega voda (finožilni)	2 AWG
Min. presek fleksibilnega voda (finožilni)	16 AWG
Min. presek fleksibilnega voda (finožilni)	1,5 mm ²
Maks. presek togega voda (eno-/večžilni)	2 AWG
Maks. presek togega voda (eno-/večžilni)	35 mm ²
Min. presek togega voda (eno-/večžilni)	16 AWG
Min. presek togega voda (eno-/večžilni)	1,5 mm ²
Maks. vlažnost zraka	95 %
Min. vlažnost zraka	5 %
Maks. omrežna zaščita pred previsokim tokom	160 A gL/gG
Maksimalna pred-varovalka	160 A
Maksimalni odvodni udarni tok (8/20 μ s)	40 kA
Maksimalni odvodni udarni tok (8/20 μ s) [L-N]	40 kA
Minimalna razdalja	1,5 mm
Način montaže	U-profil 35 mm
Nazivni odvodni udarni tok (8/20 μ s)	20 kA
Nazivni odvodni udarni tok (8/20 μ s) [L-N]	20 kA
Nazivna napetost AC (50/60 Hz)	230 V

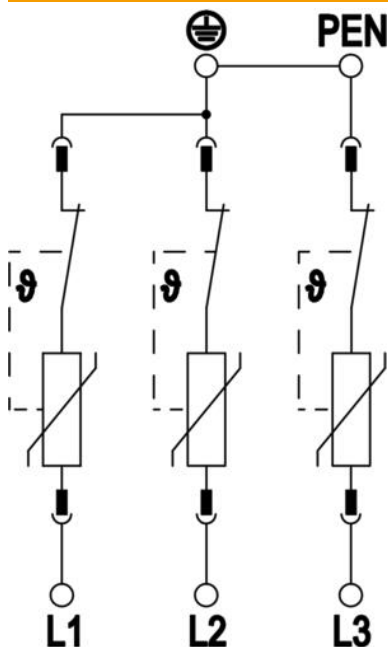
Tehnicni list

Prenapetostni odvodnik V20, 3-polni 280 V

Št. artikla: 5095163



Tehnični podatki



Oblika omrežja	drugo
Oblika omrežja TN	da
Oblika omrežja TN-C	da
Število polov	3
Vrata	One-Port-SPD
Razred testiranja tip 2	da
Preostala napetost [L-N] @ 1 kA	0,8 kV
Preostala napetost [L-N] @ 5 kA	1 kV
Vrsta zaščite	IP20
Tok zaščitnega vodnika	< 50 μ A
Zaščitni prag	$\leq 1,3$
Raven zaščite [L-N]	$\leq 1,3$
Signalizacija na aparatu	optični
SPD po EN 61643-11	Tip 2
SPD po IEC 61643-1	class II
SPD po UL 1449	Tip 4
Napetost TOV [L-N] – varni način – 120 min	440 V
Napetost TOV [L-N] – odporni način – 5 s	335 V
Dovoljenja	VDE KEMA UL ÖVE
Vrsta voda za prenapetostne odvodnike	Energijski kabel AC