



Kombinirani odvodnik toka strele tip 1+2

- za izenačitev potenciala zaščite pred udarom strele po VDE 0185-305 (IEC 62305)
- zmogljivost odvajanja 12,5 kA (10/350) na pol in do 50 kA (10/350) skupno
- modularni vtični odvodnik z ločilno pripravo in optičnim prikazom delovanja
- mehanizem za zaklepanje izmenljivih vložkov z zaščito pred vibracijami in zaščito pred napačno spojitvijo
- plastika po UL 94 V-0
- različice FS imajo daljinsko signalizacijo s kontaktom brez potenciala

Uporaba: izenačitev potenciala zaščite pred udarom strele za gradbene objekte razreda zaščite III in IV.

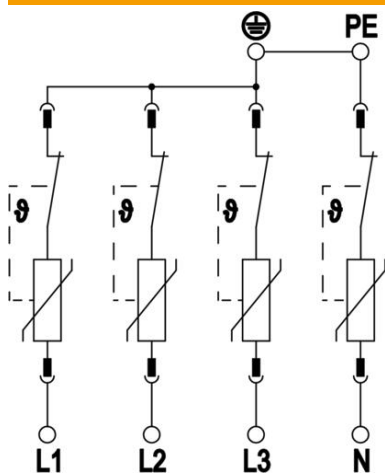
* Komplet= zgornji in spodnji del



Matični podatki

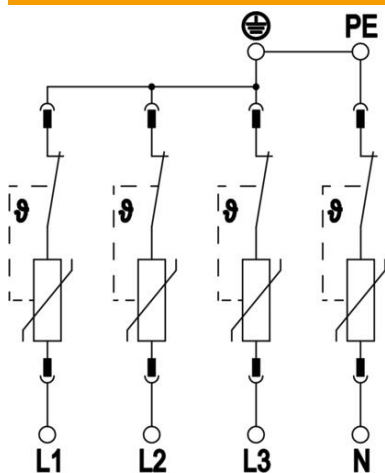
Št. artikla	5093513
Tip	V50-4-280
Oznaka 1	CombiController V50
Oznaka 2	4-polna izvedba
Proizvajalec	OBO
Dimenzija	280V
Najmanjša enota VK	1
Količinska enota	kos
Teža	61 kg
Enota teže	kg/100 kos

Tehnični podatki



Odvodni udarni tok (8/20 μ s) [skupaj]	160 kA
Priključni presek (min.)	1,5 mm ²
Maks. priključni presek sponk FM	16 AWG
Maks. priključni presek sponk FM	1,5 mm ²
Min. priključni presek sponk FM	21 AWG
Min. priključni presek sponk FM	0,5 mm ²
Vklopni čas	<25 ns
Vklopni čas [L-N]	25 ns
Izpihano	ne
Izvedba polov	4
Konstruktivna širina v delilnih enotah (TE, 17,5 mm)	4
Maks. delovna temperatura	80 °C
Min. delovna temperatura	-40 °C
Udarni tok strele (10/350 μ s)	12,5 kA
Udarni tok strele (10/350 μ s) [L-N/PE]	12,5 kA
Udarni tok strele (10/350 μ s) [N-PE]	50 kA
Struja munje (10/350) [skupno]	50 kA
Navor	35 Lbs
Navor	4 Nm
Navor za sponko FM	1,7 Lbs
Navor za sponko FM	0,2 Nm
Mesto vgradnje	Notranjost
Daljinska signalizacija	ne
Prikaz delovanja/okvare	optični
Material ohišja	PA UL 94 V-0
Najvišja trajna napetost (L-N)	280 V
Najvišja trajna napetost AC	280
Integrirana predvarovalka	ne
Kratkostična odpornost pri maks. omrežni zaščiti pred previsokim tokom	50 kA eff
Maks. presek fleksibilnega voda (finožilni)	35 mm ²
Maks. presek fleksibilnega voda (finožilni)	2 AWG
Min. presek fleksibilnega voda (finožilni)	16 AWG
Min. presek fleksibilnega voda (finožilni)	1,5 mm ²
Maks. presek togega voda (eno-/večžilni)	2 AWG
Maks. presek togega voda (eno-/večžilni)	35 mm ²
Min. presek togega voda (eno-/večžilni)	16 AWG
Min. presek togega voda (eno-/večžilni)	1,5 mm ²
Maks. vlažnost zraka	95 %
Min. vlažnost zraka	5 %
Maks. omrežna zaščita pred previsokim tokom	160 A gL/gG
Maksimalna pred-varovalka	160 A

Tehnični podatki



Maksimalni odvodni udarni tok (8/20 μ s)	50 kA
Maksimalni odvodni udarni tok (8/20 μ s) [L-N]	50 kA
Minimalna razdalja	1,5 mm
Način montaže	U-profil 35 mm
Nazivni odvodni udarni tok (8/20 μ s)	30 kA
Nazivni odvodni udarni tok (8/20 μ s) (L-N)	30 kA
Nazivna frekvenca	50 Hz
Nazivna napetost AC (50/60 Hz)	230 V
Nazivna napetost DC	350 V
Oblika omrežja	TN-S
Oblika omrežja TN	da
Oblika omrežja TN-C-S	da
Oblika omrežja TN-S	da
Oblika omrežja TT	ne
Število polov	4
Vrata	One-Port-SPD
Preostala napetost [L-N] @ 1 kA	0,7 kV
Preostala napetost [L-N] @ 12,5 kA	1 kV
Preostala napetost [L-N] @ 5 kA	0,8 kV
Preostala napetost [L-N] @ 7 kA	0,9 kV
Vrsta zaščite	IP20
Tok zaščitnega vodnika	<_ 100 μ A
Zaščitni prag	\leq 1,3
Raven zaščite [L-N]	\leq 1,3
Signalizacija na aparatu	optični
SPD po EN 61643-11	Tip 1+2
SPD po IEC 61643-1	class I+II
SPD po UL 1449	Tip 4
Napetost TOV [L-N] – varni način – 120 min	440 V
Napetost TOV [L-N] – odporni način – 5 s	335 V
Dovoljenja	VDE KEMA UL ÖVE
Vrsta voda za prenapetostne odvodnike	Energijski kabel AC