

Tehnicni list

Zaščita za 2-polno napajanje 48 V

Št. artikla: 5097615



Prenapetostna zaščita/fina zaščita omrežja tipa 3 po EN 61643-11

- primerna za enosmerne in izmenične napetostne sisteme
- z optičnim prikazom delovanja
- z brezvijačnimi priključnimi sponkami, enostavnimi za montažo
- v prostorsko varčnem rasterju 17,5 mm
- Y-vezava

Uporaba: univerzalna uporaba na nosilnem profilu s kapico 35 mm v običajnem razdelilnem ohišju.



Matični podatki

Št. artikla	5097615
Tip	VF48-AC/DC
Oznaka 1	Prenapetostna zaščita
Oznaka 2	za AC in DC
Proizvajalec	OBO
Dimenzija	48V AC
Najmanjša enota VK	1
Količinska enota	kos
Teža	8,56 kg
Enota teže	kg/100 kos

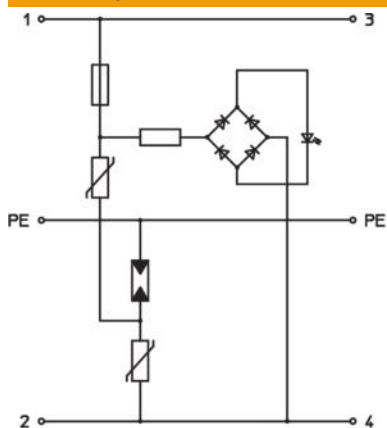
Tehnicni list

Zaščita za 2-polno napajanje 48 V

Št. artikla: 5097615



Tehnični podatki



Vklopni čas	<25 ns
Izpihano	ne
Izvedba	48 V različica
Izvedba polov	2
Konstruktivna širina v delilnih enotah (TE, 17,5 mm)	1
Maks. delovna temperatura	80 °C
Min. delovna temperatura	-40 °C
Eksplozijsko preizkušena izvedba	ne
Daljinska signalizacija	ne
Najvišja trajna napetost AC	60
Najvišja trajna napetost DC	80
Min. presek fleksibilnega voda (finožilni)	2,5 mm ²
Maks. presek togega voda (eno-/večžilni)	2,5 mm ²
Min. presek togega voda (eno-/večžilni)	0,14 mm ²
LPZ	2→3
Maks. omrežna zaščita pred previsokim tokom	20
Maksimalna pred-varovalka	20 A
Maksimalni odvodni udarni tok (8/20 μs)	2 kA
Način montaže	U-profil 35 mm
Nazivni odvodni udarni tok (8/20 μs)	0,7 kA
Nazivna napetost AC (50/60 Hz)	48 V
Oblika omrežja	drugo
Nazivni bremenski tok_OBO (vhodna/izhodna sponka)	20 A
Število polov	3
Razred testiranja tip 3	da
Vrsta zaščite	IP20
Zaščitni prag	≤0,22
Raven zaščite žila-žila	<220 V
Raven zaščite žila-ozemljitev	<1200 V
Signalizacija na aparatu	optični
SPD po EN 61643-11	Tip 3
SPD po IEC 61643-1	class III
Vrsta voda za prenapetostne odvodnike	Energijski kabel AC