

Tehnicni list

Kabelske lestve za daljše razpone WKLG 160 FS

Št. artikla: 6227031



Kabelske lestve za daljše razpone s perforiranim stranskim prečnikom z višino stranice 160 mm. Pritrditev kablov in vodov z vezno objemko tipa 2056. Vzdoižne spojke tipa WRV 160 je treba naročiti posebej. Zaščita pred elektromagnetnim sevanjem brez pokrova 10 dB, s pokrovom 15 dB.



St Jeklo

FS neprekinjeno cinkano v ognju

Matični podatki

Št. artikla	6227031
Tip	WKLG 1630 FS
Oznaka 1	Kabel. lest. za daljše razpone
Oznaka 2	s stransko perforacijo
Proizvajalec	OBO
Dimenzija	160x300x6000
Material	Jeklo
Površina	neprekinjeno cinkano v ognju
Standard površine	DIN EN 10346
Najmanjša enota VK	6
Količinska enota	Meter
Teža	767,334 kg
Enota teže	kg/100 m

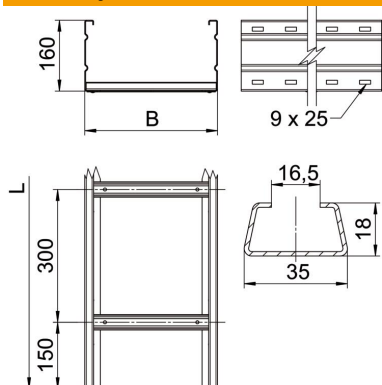
Tehnicni list

Kabelske lestve za daljše razpone WKLG 160 FS



Št. artikla: 6227031

Dimenzije



Dimenzije	160 x 300
Dolžina	6.000 mm
Dolžina	6.000 ft
Širina	300 mm
Višina	160 mm
Mera B	300 mm
Mera L	6.000 mm
Velikost reže prečke	16,50

Tehnični podatki

Izvedba prečk	Profil, neperforiran
Ohranitev delovanja naprav	ne
Korisni presjek	427 cm ²
Korisni presjek	42700 mm ²
Nerjavno jeklo, luženo	ne
Stranska perforacija	da
Izvedba za daljše razpone	da
Debelina prečnika	2 mm

Opterečenja

min. uporabne podporne razdalje	3 m
maks. uporabne podporne razdalje	8 m
Razmik nosilcev 3,0 m	2,9 kN/m
Razmik nosilcev 3,5 m	2,59 kN/m
Razmik nosilcev 4,0 m	2,3 kN/m
Razmik nosilcev 4,5 m	2,04 kN/m
Razmik nosilcev 5,0 m	1,8 kN/m
Razmik nosilcev 6,0 m	1,4 kN/m
Razmik nosilcev 7,0 m	1 kN/m
Razmik nosilcev 8,0 m	0,7 kN/m

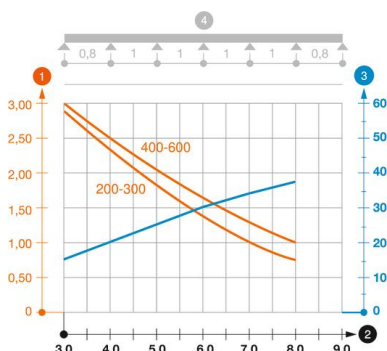


Diagram obremenitve kabelske lestve za daljše razpone tipa WKLG 160

- 1 Permitted cable tray/ladder load in kN/m without man load
 - 2 Support width in m
 - 3 Rail bend in mm at permitted kN/m
 - 4 Load scheme during testing
- Load curve with cable tray/ladder width in mm
- Strut bend curve according to support width