

# Tehnicni list

## Kabelske lestve za daljše razpone WKLG 160 FT

Št. artikla: 6227147



Kabelske lestve za daljše razpone s perforiranim stranskim prečnikom z višino stranice 160 mm. Pritrditev kablov in vodov z vezno objemko tipa 2056. Vzdoižne spojke tipa WRV 160 je treba naročiti posebej. Zaščita pred elektromagnetnim sevanjem brez pokrova 10 dB, s pokrovom 15 dB.



**St** Jeklo

**FT** vroče pocinkano

### Matični podatki

Št. artikla	6227147
Tip	WKLG 1640 FT
Oznaka 1	Kabel. lest. za daljše razpone
Oznaka 2	s stransko perforacijo
Proizvajalec	OBO
Dimenzija	160x400x6000
Material	Jeklo
Površina	vroče pocinkano
Standard površine	DIN EN ISO 1461
Najmanjša enota VK	6
Količinska enota	Meter
Teža	835 kg
Enota teže	kg/100 m

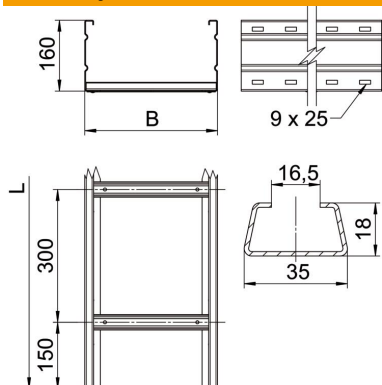
# Tehnicni list

## Kabelske lestve za daljše razpone WKLG 160 FT



Št. artikla: 6227147

### Dimenzije



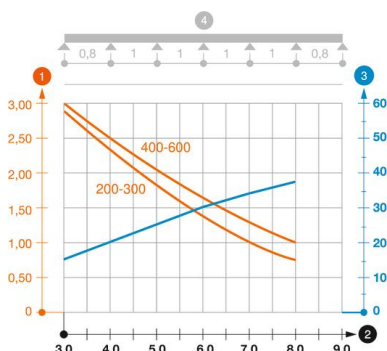
Dimenzije	160 x 400
Dolžina	6.000 mm
Dolžina	6.000 ft
Širina	400 mm
Višina	160 mm
Mera B	400 mm
Mera L	6.000 mm
Velikost reže prečke	16,50

### Tehnični podatki

Izvedba prečk	Profil, neperforiran
Ohranitev delovanja naprav	ne
Korisni presjek	572 cm <sup>2</sup>
Korisni presjek	57200 mm <sup>2</sup>
Nerjavno jeklo, luženo	ne
Stranska perforacija	da
Izvedba za daljše razpone	da
Debelina prečnika	2 mm

### Opterečenja

min. uporabne podporne razdalje	3 m
maks. uporabne podporne razdalje	8 m
Razmik nosilcev 3,0 m	3 kN/m
Razmik nosilcev 3,5 m	2,73 kN/m
Razmik nosilcev 4,0 m	2,5 kN/m
Razmik nosilcev 4,5 m	2,24 kN/m
Razmik nosilcev 5,0 m	2 kN/m
Razmik nosilcev 6,0 m	1,6 kN/m
Razmik nosilcev 7,0 m	1,3 kN/m
Razmik nosilcev 8,0 m	1 kN/m



### Diagram obremenitve kabelske lestve za daljše razpone tipa WKLG 160

- 1 Permitted cable tray/ladder load in kN/m without man load
  - 2 Support width in m
  - 3 Rail bend in mm at permitted kN/m
  - 4 Load scheme during testing
- Load curve with cable tray/ladder width in mm
- Strut bend curve according to support width