

Tehnicni list

Kabelski kanal za daljše razpone WKSG 110 FT

Št. artikla: 6098141



Sistem kabelskih kanalov za daljše razpone, perforiran, z višino stranice 110 mm.

Vzdolžne spojke tipa WRVL 110 je treba naročiti posebej.

Zaščita pred elektromagnetnim sevanjem brez pokrova 20 dB, s pokrovom 50 dB.



St Jeklo

FT vroče pocinkano

Matični podatki

| | |
|--------------------|--------------------------------|
| Št. artikla | 6098141 |
| Tip | WKSG 120 FT |
| Oznaka 1 | Kabelski polica za daljše raz. |
| Oznaka 2 | luknjana, žlebljeno dno |
| Proizvajalec | OBO |
| Dimenzija | 110x200x6000 |
| Material | Jeklo |
| Površina | vroče pocinkano |
| Standard površine | DIN EN ISO 1461 |
| Najmanjša enota VK | 6 |
| Količinska enota | Meter |
| Teža | 751,57 kg |
| Enota teže | kg/100 m |

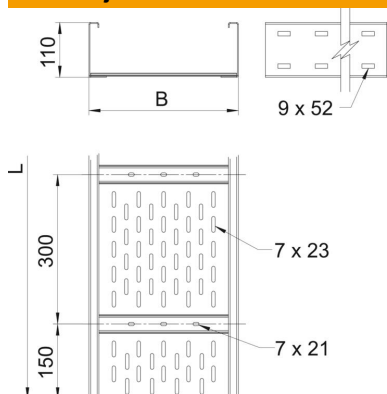
Tehnicni list

Kabelski kanal za daljše razpone WKSG 110 FT



Št. artikla: 6098141

Dimenzije



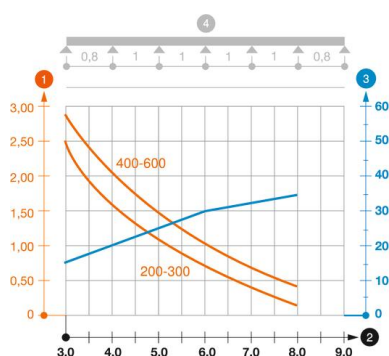
| | |
|--------------------|-----------|
| Dimenzije | 110 x 200 |
| Dolžina | 6.000 mm |
| Širina | 200 mm |
| Višina | 110 mm |
| Debelina pločevine | 2 mm |
| Mera B | 200 mm |
| Mera L | 6.000 mm |

Tehnični podatki

| | |
|---|-----------------------|
| Izvedba spojke | brez spojke |
| Način pritrditve montažnega sistema | Tla Strop Stena |
| Ohranitev delovanja naprav | ne |
| Montažna perforacija na dnu | da |
| Korisni presjek | 202 cm ² |
| Korisni presjek | 20200 mm ² |
| Nerjavno jeklo, luženo | ne |
| Stranska perforacija | da |
| Izvedba za daljše razpone | da |
| Zaščita pred elektromagnetnim sevanjem s pokrovom | 50 dB |
| Zaščita pred elektromagnetnim sevanjem brez pokrova | 20 dB |
| Uporabna dolžina | 6000 mm |
| Vrsta spojke sistema kabelskih nosilcev | privito |

Opterećenja

| | |
|----------------------------------|-----------|
| min. uporabne podporne razdalje | 3 m |
| maks. uporabne podporne razdalje | 8 m |
| Razmik nosilcev 3,0 m | 2,5 kN/m |
| Razmik nosilcev 3,5 m | 2,01 kN/m |
| Razmik nosilcev 4,0 m | 1,6 kN/m |
| Razmik nosilcev 4,5 m | 1,32 kN/m |
| Razmik nosilcev 5,0 m | 1,1 kN/m |
| Razmik nosilcev 6,0 m | 0,75 kN/m |
| Razmik nosilcev 7,0 m | 0,45 kN/m |
| Razmik nosilcev 8,0 m | 0,2 kN/m |



Load diagram, wide span cable tray, type WKSG 110

- 1** Permitted cable tray/ladder load in kN/m without man load
- 2** Support width in m
- 3** Rail bend in mm at permitted kN/m
- 4** Load scheme during testing
- Load curve with cable tray/ladder width in mm
- Strut bend curve according to support width