

Tehnicni list

Kabelski kanal za daljše razpone WKSG 110 FS

Št. artikla: 6098115



Sistem kabelskih kanalov za daljše razpone, perforiran, z višino stranice 110 mm.

Vzdolžne spojke tipa WRVL 110 je treba naročiti posebej.

Zaščita pred elektromagnetnim sevanjem brez pokrova 20 dB, s pokrovom 50 dB.



St Jeklo

FS neprekinjeno cinkano v ognju

Matični podatki

Št. artikla	6098115
Tip	WKSG 130 FS
Oznaka 1	Kabelski polica za daljše raz.
Oznaka 2	luknjana, žlebljeno dno
Proizvajalec	OBO
Dimenzija	110x300x6000
Material	Jeklo
Površina	neprekinjeno cinkano v ognju
Standard površine	DIN EN 10346
Najmanjša enota VK	6
Količinska enota	Meter
Teža	817,25 kg
Enota teže	kg/100 m

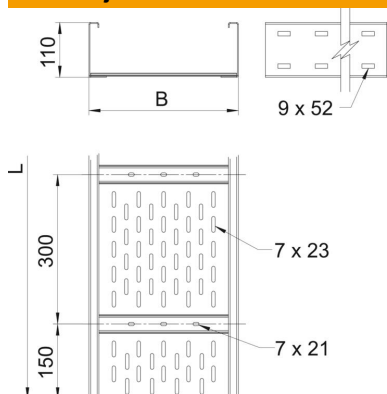
Tehnicni list

Kabelski kanal za daljše razpone WKSG 110 FS



Št. artikla: 6098115

Dimenzije



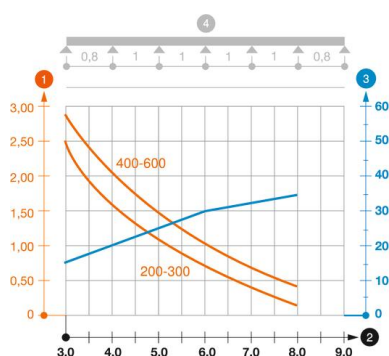
Dimenzije	300 x 110
Dolžina	6.000 mm
Širina	300 mm
Višina	110 mm
Debelina pločevine	2 mm
Mera B	300 mm
Mera H	10 mm
Mera L	6.000 mm

Tehnični podatki

Izvedba spojke	brez spojke
Način pritrditve montažnega sistema	Tla Strop Stena
Ohranitev delovanja naprav	ne
Montažna perforacija na dnu	da
Korisni presjek	305 cm ²
Korisni presjek	30500 mm ²
Nerjavno jeklo, luženo	ne
Stranska perforacija	da
Izvedba za daljše razpone	da
Zaščita pred elektromagnetnim sevanjem s pokrovom	50 dB
Zaščita pred elektromagnetnim sevanjem brez pokrova	20 dB
Uporabna dolžina	6000 mm
Vrsta spojke sistema kabelskih nosilcev	privito

Opterećenja

min. uporabne podporne razdalje	3 m
maks. uporabne podporne razdalje	8 m
Razmik nosilcev 3,0 m	2,5 kN/m
Razmik nosilcev 3,5 m	2,01 kN/m
Razmik nosilcev 4,0 m	1,6 kN/m
Razmik nosilcev 4,5 m	1,32 kN/m
Razmik nosilcev 5,0 m	1,1 kN/m
Razmik nosilcev 6,0 m	0,75 kN/m
Razmik nosilcev 7,0 m	0,45 kN/m
Razmik nosilcev 8,0 m	0,2 kN/m



Load diagram, wide span cable tray, type WKSG 110

- 1** Permitted cable tray/ladder load in kN/m without man load
- 2** Support width in m
- 3** Rail bend in mm at permitted kN/m
- 4** Load scheme during testing
- Load curve with cable tray/ladder width in mm
- Strut bend curve according to support width