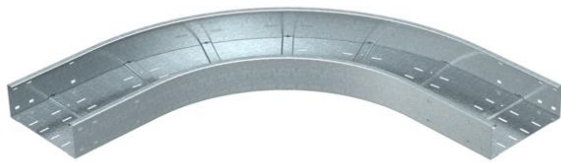


Tehnicni list

90-stopinjski lok 110 FS

Št. artikla: 6098308



Lok 90°, vodoraven, za vse kabelske kanale za daljše razpone z višino stranice 110 mm.
Za dodatno stabilizacijo je treba na območju oblikovancev predvideti podporne elemente.



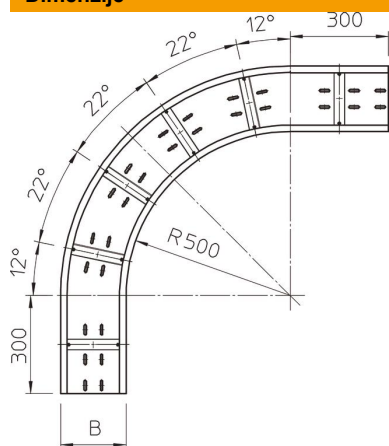
St Jeklo

FS neprekinjeno cinkano v ognju

Matični podatki

Št. artikla	6098308
Tip	WRB 90 130 FS
Oznaka 1	Kot 90°
Oznaka 2	za kabels.poli.za dalj.raz.110
Proizvajalec	OBO
Dimenzija	110x300
Material	Jeklo
Površina	neprekinjeno cinkano v ognju
Standard površine	DIN EN 10346
Najmanjša enota VK	1
Količinska enota	kos
Teža	1428 kg
Enota teže	kg/100 kos

Dimenzije



Širina	300 mm
Višina	110 mm
Debelina pločevine	2 mm
Mera B	300 mm

Tehnicni list

90-stopinjski lok 110 FS

Št. artikla: 6098308



Tehnični podatki

Odcep (kotnik)	90°
Izvedba spojke	brez spojke
Montažna perforacija na dnu	da
Sprememba smeri	vodoravno
Nerjavno jeklo, luženo	ne
Stranska perforacija	ne
Izvedba za daljše razpone	da
Vrsta spojke sistema kablskih nosilcev	privito