

# Tehnicni list

## 90-stopinjski lok 110 FS

Št. artikla: 6098312



Lok 90°, vodoraven, za vse kabelske kanale za daljše razpone z višino stranice 110 mm.  
Za dodatno stabilizacijo je treba na območju oblikovancev predvideti podporne elemente.



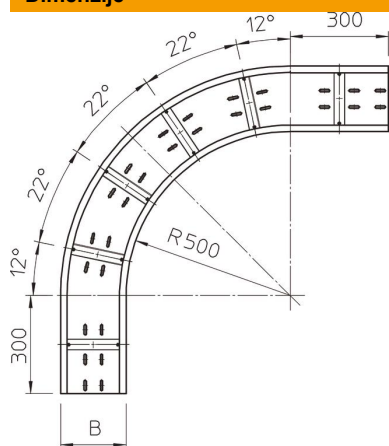
**St** Jeklo

**FS** neprekinjeno cinkano v ognju

### Matični podatki

Št. artikla	6098312
Tip	WRB 90 140 FS
Oznaka 1	Kot 90°
Oznaka 2	za kabels.poli.za dalj.raz.110
Proizvajalec	OBO
Dimenzija	110x400
Material	Jeklo
Površina	neprekinjeno cinkano v ognju
Standard površine	DIN EN 10346
Najmanjša enota VK	1
Količinska enota	kos
Teža	1652,4 kg
Enota teže	kg/100 kos

### Dimenzije



Širina	400 mm
Višina	110 mm
Debelina pločevine	2 mm
Mera B	400 mm

# Tehnicni list

90-stopinjski lok 110 FS

Št. artikla: 6098312



## Tehnični podatki

Odcep (kotnik)	90°
Izvedba spojke	brez spojke
Montažna perforacija na dnu	da
Sprememba smeri	vodoravno
Nerjavno jeklo, luženo	ne
Stranska perforacija	ne
Izvedba za daljše razpone	da
Vrsta spojke sistema kablskih nosilcev	privito